

Mobilkran • Mobile Crane **LTM 1070-4.1**

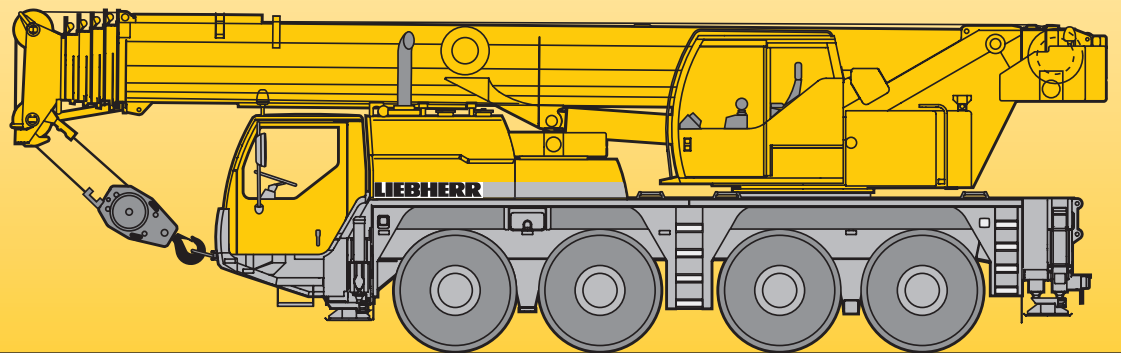
Grue mobile • Autogrù

Grúa mòvil • Мобильный кран

Technische Daten • Technical Data

Caractéristiques techniques • Dati tecnici

Datos técnicos • Технические данные



LIEBHERR

Traglasten am Teleskopausleger

Lifting capacities on telescopic boom

Forces de levage à la flèche télescopique • Portate del braccio telescopico

Tablas de carga con pluma telescópica • Грузоподъемность на телескопической стреле

m	11 – 50 m												m	
	11 m	14,6 m	18,2 m	21,8 m	25,4 m	28,9 m	32,5 m	36,1 m	39,7 m	43,3 m	46,9 m	50 m		
2,5	70												2,5	
3	61	51	51	51									3	
3,5	54	46,5	46,5	46,5	40	33							3,5	
4	48,5	42,5	42,5	42,5	39	32,5	26,3						4	
4,5	44	39	39	39	38	31,5	25,7	20,7					4,5	
5	39,5	35,5	36	36	35,5	31	25,2	20,4	16,9				5	
6	32	30,5	31	31	31	28,9	24,3	19,8	16,6				6	
7	27,1	26,3	26,8	26,9	26,8	27,1	23,3	19,1	16,2	13,1	10,2		7	
8	23,1	22,7	23,1	23,2	23,6	23,1	21,6	17,8	15,8	12,9	10,1	8	8	
9			20,4	20,3	20,7	19,9	18,6	16,6	15	12,6	9,8	7,8	6,6	9
10			17,8	18,1	18,1	17,3	16,3	15,6	14,1	12,1	9,6	7,7	6,6	10
12			13,5	13,9	14	13,7	13	12,6	12	11	9	7,4	6,4	12
14				10,9	11,1	11	10,9	10,3	9,9	9,3	8,3	6,9	6,1	14
16					9	8,9	9	8,7	8,3	8	7,6	6,5	5,7	16
18					7,4	7,6	7,4	7,4	7,2	6,9	6,4	6	5,4	18
20						6,4	6,2	6,3	6,2	5,9	5,7	5,4	5	20
22						5,5	5,3	5,4	5,1	5	4,9	4,6	4,5	22
24							4,7	4,7	4,6	4,4	4,2	3,9	3,9	24
26							4,3	4,1	4,1	3,8	3,6	3,3	3,3	26
28								3,6	3,6	3,3	3,1	2,9	2,8	28
30								3,2	3,1	2,9	2,7	2,4	2,4	30
32									2,7	2,5	2,4	2,1	2,1	32
34										2,2	2	1,8	1,8	34
36										1,9	1,7	1,5	1,5	36
38											1,4	1,2	1,2	38
40											1,2	1	1	40

* nach hinten · over rear · en arrière · sul posteriore · hacia atrás · при выдвинутой назад стреле

TAB 153047 / 153515

m	11 – 50 m												m	
	11 m	14,6 m	18,2 m	21,8 m	25,4 m	28,9 m	32,5 m	36,1 m	39,7 m	43,3 m	46,9 m	50 m		
3	51	51	51										3	
3,5	46	46	46	40	33								3,5	
4	42	42	42	39	32,5	26,3							4	
4,5	38,5	38,5	38,5	38	31,5	25,7	20,7						4,5	
5	35	35,5	35,5	35,5	31	25,2	20,4	16,9					5	
6	30	30,5	30,5	30,5	28,9	24,3	19,8	16,6					6	
7	25,4	25,8	25,9	25,5	23,8	22	19,1	16,2	13,1	10,2			7	
8	21,6	22,3	21,9	21,4	20	18,7	17,6	15,8	12,9	10,1	8		8	
9		19,1	19,2	18,2	17,1	16,2	15,5	14,6	12,6	9,8	7,8	6,6	9	
10		15,8	16,3	15,8	15,2	14,5	13,7	13,1	12,1	9,6	7,7	6,6	10	
12		11,6	12	12,2	11,9	11,5	10,9	10,3	9,6	9	7,4	6,4	12	
14			9,3	9,5	9,7	9,4	9,1	8,6	8,2	7,6	6,9	6,1	14	
16				7,7	7,8	7,6	7,5	7,2	6,8	6,7	6,2	5,7	16	
18				6,5	6,4	6,4	6,4	6,1	6	5,6	5,2	5	18	
20					5,4	5,5	5,3	5,2	5	4,7	4,3	4,2	20	
22					4,6	4,7	4,6	4,4	4,2	4	3,6	3,5	22	
24						4	3,9	3,8	3,6	3,4	3	3	24	
26							3,5	3,4	3,3	3,1	2,9	2,6	2,5	26
28								2,9	2,8	2,6	2,4	2,1	2,1	28
30								2,5	2,4	2,3	2,1	1,8	1,7	30
32									2,1	1,9	1,7	1,5	1,4	32
34										1,6	1,4	1,2	1,1	34
36										1,3	1,2	0,9	0,9	36
38											0,9			38

TAB 153518

Traglasten am Teleskopausleger

Lifting capacities on telescopic boom

Forces de levage à la flèche télescopique • Portate del braccio telescopico

Tablas de carga con pluma telescópica • Грузоподъемность на телескопической стреле

		11 m		14,6 m		18,2 m			
		○	●	○	●	○	●		
3		13,9	8,2	14,5	8,9	14,8	9,2	3	
3,5		12,3	7,2	12,9	7,8	13,2	8,1	3,5	
4		10,9	6,2	11,6	6,9	11,9	7,2	4	
4,5		9,8	5,5	10,5	6,1	10,8	6,4	4,5	
5		8,8	4,8	9,5	5,5	9,8	5,8	5	
6		7,2	3,7	7,9	4,3	8,2	4,7	6	
7		5,9	2,8	6,6	3,5	7	3,8	7	
8		4,9		5,6	2,8	5,9	3,1	8	
9				4,8	2,2	5,1	2,5	9	
10				4,1		4,4	2	10	
12				3		3,3		12	
14						2,5		14	

0° = nach hinten · over rear · en arrière · sul posteriore · hacia atrás · при выдвинутой назад стреле

TAB 153200 / 153208

○ Reifengröße · tyre size · dimensions de pneumatiques · dimensioni di pneumatici · tamaño de neumáticos · шины: 16.00 R 25, 20.5 R 25

● Reifengröße · tyre size · dimensions de pneumatiques · dimensioni di pneumatici · tamaño de neumáticos · шины: 14.00 R 25

		11 m		14,6 m		18,2 m			
		10,7 t	6,9 t	10,7 t	6,9 t	10,7 t	6,9 t		
		○	●	○	●	○	●		
3			6,6		6,4			3	
3,5			5,4		6,1		5,5	3,5	
4		8,4	4,5	8,2	5,1		5,4	4	
4,5		7,2	3,8	7,7	4,4	7,2	4,7	4,5	
5		6,4		7	3,8	6,9	4,1	5	
6		4,8		5,5	2,8	5,9	3,1	6	
7		3,8		4,4		4,7		7	
8		3		3,6		3,8		8	
9				2,9		3,2		9	
10				2,3		2,7		10	
12						1,7		12	

○ Reifengröße · tyre size · dimensions de pneumatiques · dimensioni di pneumatici · tamaño de neumáticos · шины: 16.00 R 25, 20.5 R 25

TAB 153219 / 153228

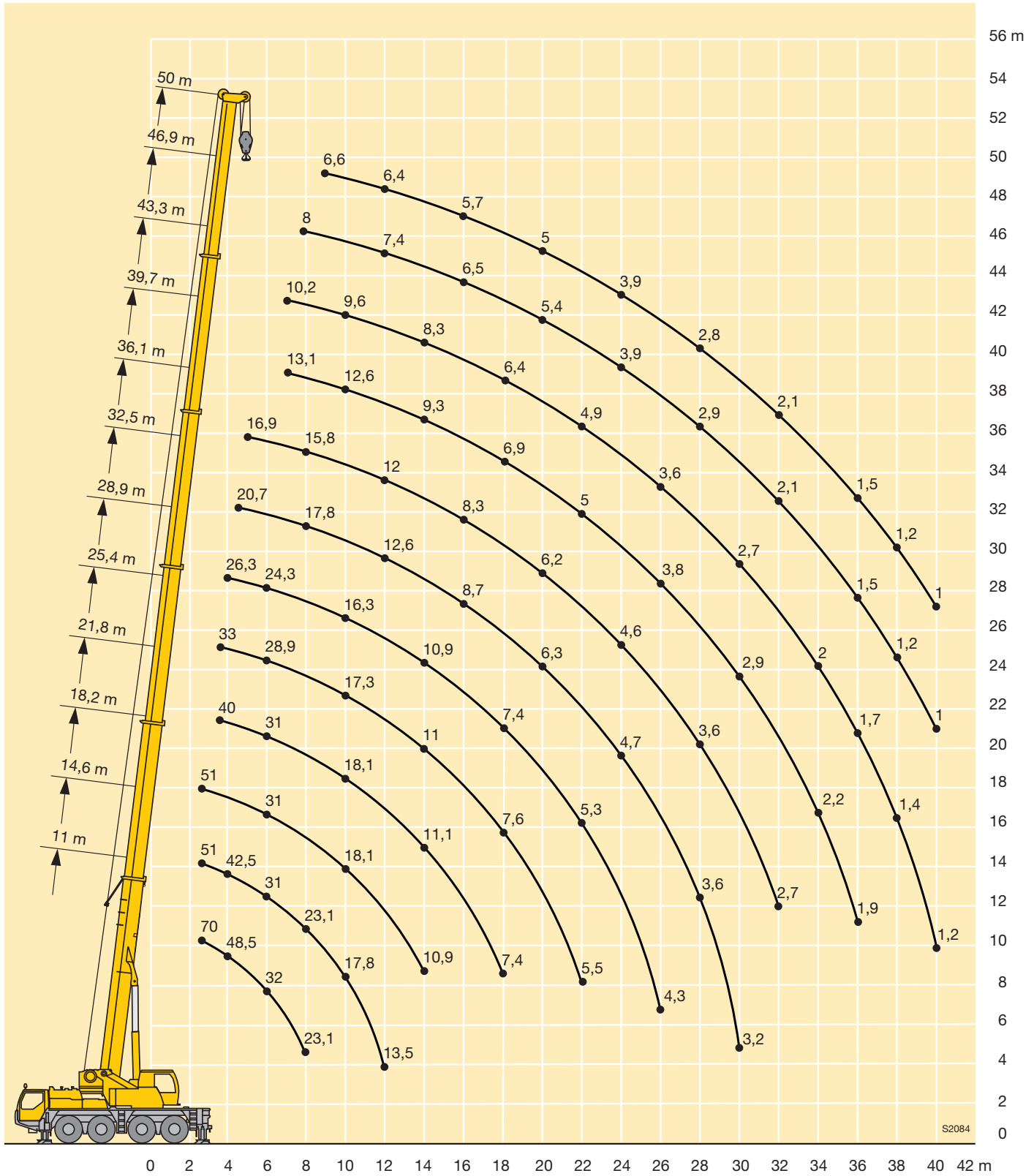
● Reifengröße · tyre size · dimensions de pneumatiques · dimensioni di pneumatici · tamaño de neumáticos · шины: 14.00 R 25

Hubhöhen

Lifting heights

Hauteurs de levage • Altezze di sollevamento

Alturas de elevación • Высота подъема



S2084

Traglasten an der Klappspitze

Lifting capacities on the folding jib

Forces de levage à la fléchette pliante • Portate del falcone ribaltabile

Tablas de carga con plumin lateral • Грузоподъемность на откидном удлинителе



m	11 m				14,6 m				18,2 m				21,8 m				25,4 m				28,9 m				m				
	9,5 m				9,5 m				9,5 m				9,5 m				9,5 m				9,5 m								
	0°	20°	40°	60°	0°	20°	40°	60°	0°	20°	40°	60°	0°	20°	40°	60°	0°	20°	40°	60°	0°	20°	40°	60°		0°	20°	40°	60°
3	11,4				11,4				11,4				11,4				11,4				11,4								3
3,5	11,4				11,4				11,4				11,4				11,4				11,4								3,5
4	11,4	9,6			11,4				11,4				11,4				11,4				11,4								4
4,5	11,4	9,2			11,4	9,6			11,4				11,4				11,4				11,4								4,5
5	11,4	8,9			11,4	9,2			11,4	9,4			11,4				11,4				11,4								5
6	11,4	8,2			11,4	8,6			11,4	8,8			11,4	8,8			11,4	8,8			11,4								6
7	11,4	7,7	6,2		11,4	8,1	6,3		11,4	8,3			11,4	8,4			11,4	8,4			11,4	8,4				11,4	8,2		7
8	10,6	7,2	6	4,8	11,4	7,6	6,1		11,4	7,9	6,2		11,4	8	6,1		11,4	8			11,4	8				11,4	7,8		8
9	9,6	6,8	5,8	4,7	11	7,3	5,9	4,7	11,4	7,5	6	4,8	11,4	7,6	6	4,7	11,4	7,7	6	4,7	11,4	7,7	6	4,7	11,4	7,5	5,9		9
10	8,7	6,4	5,6	4,5	10,2	6,9	5,7	4,6	11,1	7,2	5,8	4,7	11,3	7,3	5,9	4,7	11,4	7,4	5,9	4,7	10,7	7,4	5,9	4,7	10,7	7,3	5,8		10
12	7,2	5,9	5,1	4,4	8,7	6,3	5,3	4,5	9,8	6,6	5,5	4,5	10,1	6,8	5,6	4,5	10,4	6,9	5,6	4,6	9,9	6,8	5,6	4,6	9,9	6,8	5,5	4,6	12
14	5,9	5,4	4,8	4,4	7,3	5,9	5	4,4	8,5	6,2	5,2	4,4	9,2	6,3	5,3	4,4	9,5	6,5	5,3	4,5	9,2	6,5	5,3	4,5	9,2	6,5	5,3	4,5	14
16	5,1	5	4,7	4,4	6,3	5,5	4,8	4,4	7,3	5,8	5	4,4	8,2	6	5,1	4,4	7,9	6,1	5,1	4,4	8	6,1	5,1	4,4	8	6,1	5,1	4,4	16
18	4,3	4,8			5,5	5,1	4,7	4,4	6,5	5,5	4,8	4,4	7,1	5,7	4,9	4,4	6,6	5,9	5	4,4	6,7	5,9	5	4,4	6,7	5,9	5	4,4	18
20					4,8	4,9	4,7		5,6	5,2	4,7	4,4	5,9	5,4	4,8	4,4	5,4	5,6	4,9	4,4	5,7	5,7	4,9	4,4	5,7	5,7	4,9	4,4	20
22									5	4,9	4,7	4,4	4,9	5,1	4,7	4,4	4,5	4,8	4,8	4,4	4,7	5	4,8	4,4	4,7	5	4,8	4,4	22
24									4,4	4,5	4,5		4,2	4,4	4,5	4,4	3,8	4,1	4,2	4,3	4,1	4,3	4,4	4,4	4,1	4,3	4,4	4,4	24
26													3,6	3,7	3,8		3,2	3,4	3,6	3,5	3,5	3,7	3,8	3,9	3,5	3,7	3,8	3,9	26
28													3	3,1			2,6	2,8	2,9	2,8	2,9	3,1	3,2	3,2	2,4	2,6	2,7	2,6	28
30																	2,2	2,3	2,3		2,4	2,6	2,7	2,6					30
32																	1,8	1,9			2,1	2,2	2,2						32
34																					1,7	1,8	1,8						34
36																					1,4								36

TAB 153242 / 153250 / 153258 / 153266



m	32,5 m				36,1 m				39,7 m				43,3 m				46,9 m				50 m				m					
	9,5 m				9,5 m				9,5 m				9,5 m				9,5 m				9,5 m									
	0°	20°	40°	60°	0°	20°	40°	60°	0°	20°	40°	60°	0°	20°	40°	60°	0°	20°	40°	60°	0°	20°	40°	60°		0°	20°	40°	60°	
4,5	11,2																												4,5	
5	11,1				8,1																								5	
6	10,9				7,9				6,9																				6	
7	10,7				7,7				6,7				4,8				4,3												7	
8	10,4	7,6			7,5				6,6				4,8				4,3								3,6				8	
9	10,1	7,4			7,3	6,5			6,5				4,8				4,3							3,6					9	
10	9,9	7,1	5,8		7,2	6,4			6,4	5,6			4,7				4,2							3,6					10	
12	9,4	6,7	5,4	4,6	6,9	6,2	5,3		6,2	5,5	5,1		4,5	4,1			4,1	3,7					3,5	3,2					12	
14	8,8	6,4	5,3	4,5	6,6	5,9	5,1	4,4	6	5,4	5	4,4	4,3	4,1	4		3,9	3,7	3,5				3,4	3,1					14	
16	7,3	6,1	5,1	4,4	6,1	5,5	4,9	4,4	5,7	5,1	4,8	4,4	4,1	4	3,9	3,9	3,8	3,6	3,5	3,8			3,3	3,1	3,1				16	
18	6,1	5,9	5	4,4	5,7	5,1	4,6	4,4	5,4	4,8	4,6	4,3	3,9	3,8	3,7	3,7	3,7	3,5	3,5	3,6			3,2	3,1	3,1	3,1	3,2		18	
20	5,2	5,5	4,9	4,4	5,2	4,7	4,4	4,3	4,8	4,6	4,3	4,3	3,7	3,5	3,5	3,5	3,6	3,4	3,4	3,4			3,1	3	3	3	3,1		20	
22	4,8	4,7	4,8	4,4	4,5	4,4	4,2	4,2	4,1	4,3	4,2	4,2	3,4	3,3	3,3	3,3	3,4	3,3	3,2	3,3	3		2,9	2,9	3				22	
24	4,2	4	4,2	4,3	3,9	4,1	4	4	3,4	3,8	4	4	3,2	3,1	3,1	3,1	3,2	3,1	3,1	3,1			2,8	2,8	2,8	2,8			24	
26	3,6	3,8	3,8	3,8	3,3	3,6	3,8	3,9	3	3,2	3,4	3,6	3	2,9	2,9	3	2,8	2,9	2,9	3			2,7	2,7	2,6	2,7			26	
28	3,1	3,3	3,5	3,5	2,8	3,1	3,3	3,3	2,8	2,7	2,9	3	2,7	2,8	2,8	2,8	2,3	2,6	2,8	2,8			2,2	2,5	2,5	2,6			28	
30	2,6	2,8	2,9	2,9	2,4	2,6	2,8	2,8	2,6	2,6	2,6	2,6	2,3	2,5	2,6	2,7	1,9	2,2	2,4	2,5			1,9	2,1	2,3	2,5			30	
32	2,2	2,4	2,5	2,4	2	2,2	2,3	2,3	2,2	2,4	2,4	2,5	2	2,2	2,3	2,4	1,6	1,8	2	2,1			1,5	1,8	1,9	2			32	
34	1,9	2	2,1	2	1,7	1,8	1,9	1,9	1,9	2	2,2	2,2	1,6	1,8	2	2	1,3	1,5	1,7	1,7			1,2	1,4	1,6	1,7			34	
36	1,6	1,7	1,7		1,4	1,5	1,5	1,5	1,6	1,7	1,8	1,8	1,4	1,5	1,6	1,7	1	1,2	1,3	1,4			0,9	1,1	1,3	1,3			36	
38	1,3	1,4			1,1	1,2	1,2		1,3	1,4	1,5	1,4	1,1	1,3	1,3	1,3	0,8	0,9	1,1	1,1			0,7	0,9	1	1			38	
40					0,9	0,9	0,9		1,1	1,2	1,2	1,1	0,9	1	1,1	1		0,7	0,8	0,8				0,6	0,7	0,8			40	
42					0,7	0,7			0,8	0,9	0,9		0,7	0,8	0,8	0,8														42
44									0,6	0,7	0,7																			44

TAB 153242 / 153250 / 153258 / 153266

Traglasten an der Klappspitze

Lifting capacities on the folding jib

Forces de levage à la fléchette pliante • Portate del falcone ribaltabile

Tablas de carga con plumín lateral • Грузоподъемность на откидном удлинителе



m	11 m				14,6 m				18,2 m				21,8 m				25,4 m				28,9 m				m				
	16 m				16 m				16 m				16 m				16 m				16 m								
	0°	20°	40°	60°	0°	20°	40°	60°	0°	20°	40°	60°	0°	20°	40°	60°	0°	20°	40°	60°	0°	20°	40°	60°		0°	20°	40°	60°
3	7,9				8				7,8																				3
3,5	7,6				7,8				7,7				7,2																3,5
4	7,4				7,6				7,5				7,1				6,8												4
4,5	7				7,3				7,3				7				6,8								6,2				4,5
5	6,7				7,1				7,1				6,9				6,7								6,1				5
6	6,1				6,6				6,7				6,6				6,5								6				6
7	5,7	3,9			6				6,3				6,2				6,2								5,8				7
8	5,3	3,7			5,7	3,8			5,9	3,9			5,9				5,9								5,6				8
9	4,8	3,5			5,3	3,6			5,5	3,7			5,6	3,7			5,7	3,7							5,4				9
10	4,5	3,3			4,9	3,4			5,2	3,5			5,3	3,5			5,4	3,6							5,2	3,5			10
12	3,8	3	2,5		4,3	3,1	2,6		4,5	3,2	2,6		4,7	3,3			4,9	3,3							4,7	3,3			12
14	3,4	2,7	2,4	2,3	3,7	2,9	2,4		4,1	3	2,5		4,2	3	2,5		4,4	3,1	2,5						4,3	3,1	2,5		14
16	3,1	2,5	2,2	2,2	3,4	2,7	2,3	2,2	3,6	2,8	2,3	2,2	3,8	2,9	2,4	2,2	4	2,9	2,4	2,2	4	2,9	2,4	2,2	4	2,9	2,4		16
18	2,8	2,4	2,2	2,1	3,1	2,5	2,2	2,1	3,3	2,6	2,3	2,2	3,5	2,7	2,3	2,2	3,7	2,8	2,3	2,2	3,7	2,8	2,3	2,2	3,7	2,8	2,3	2,2	18
20	2,5	2,2	2,1	2,1	2,8	2,4	2,1	2,1	3,1	2,5	2,2	2,1	3,2	2,5	2,2	2,1	3,4	2,6	2,2	2,1	3,5	2,6	2,2	2,1	3,5	2,6	2,2	2,1	20
22	2,3	2,1	2,1		2,6	2,2	2,1	2,1	2,8	2,3	2,1	2,1	3	2,4	2,1	2,1	3,2	2,5	2,2	2,1	3,2	2,5	2,2	2,1	3,2	2,5	2,2	2,1	22
24	2,1	2,1			2,4	2,1	2,1	2,1	2,6	2,2	2,1	2,1	2,8	2,3	2,1	2,1	3	2,4	2,1	2,1	3,1	2,4	2,1	2,1	3,1	2,4	2,1	2,1	24
26					2,2	2,1	2,1		2,4	2,2	2,1	2,1	2,6	2,2	2,1	2,1	2,8	2,3	2,1	2,1	2,9	2,3	2,1	2,1	2,9	2,3	2,1	2,1	26
28					2,1				2,3	2,1	2,1		2,4	2,2	2,1	2,1	2,6	2,2	2,1	2,1	2,7	2,3	2,1	2,1	2,7	2,3	2,1	2,1	28
30									2,1	2,1	2,1		2,3	2,1	2,1	2,1	2,5	2,2	2	2,1	2,6	2,2	2	2,1	2,6	2,2	2	2,1	30
32													2,2	2,1	2,1		2,2	2,1	2	2,1	2,4	2,1	2	2,4	2,1	2	2	2,1	32
34													2,1	2,1			1,9	2,1	2	2	2	2,1	2	2	2	2,1	2	2,1	34
36																	1,6	1,7	1,7						1,7	1,9	2	1,9	36
38																	1,3	1,4							1,4	1,6	1,7		38
40																									1,2	1,3	1,3		40
42																									1	1,1			42

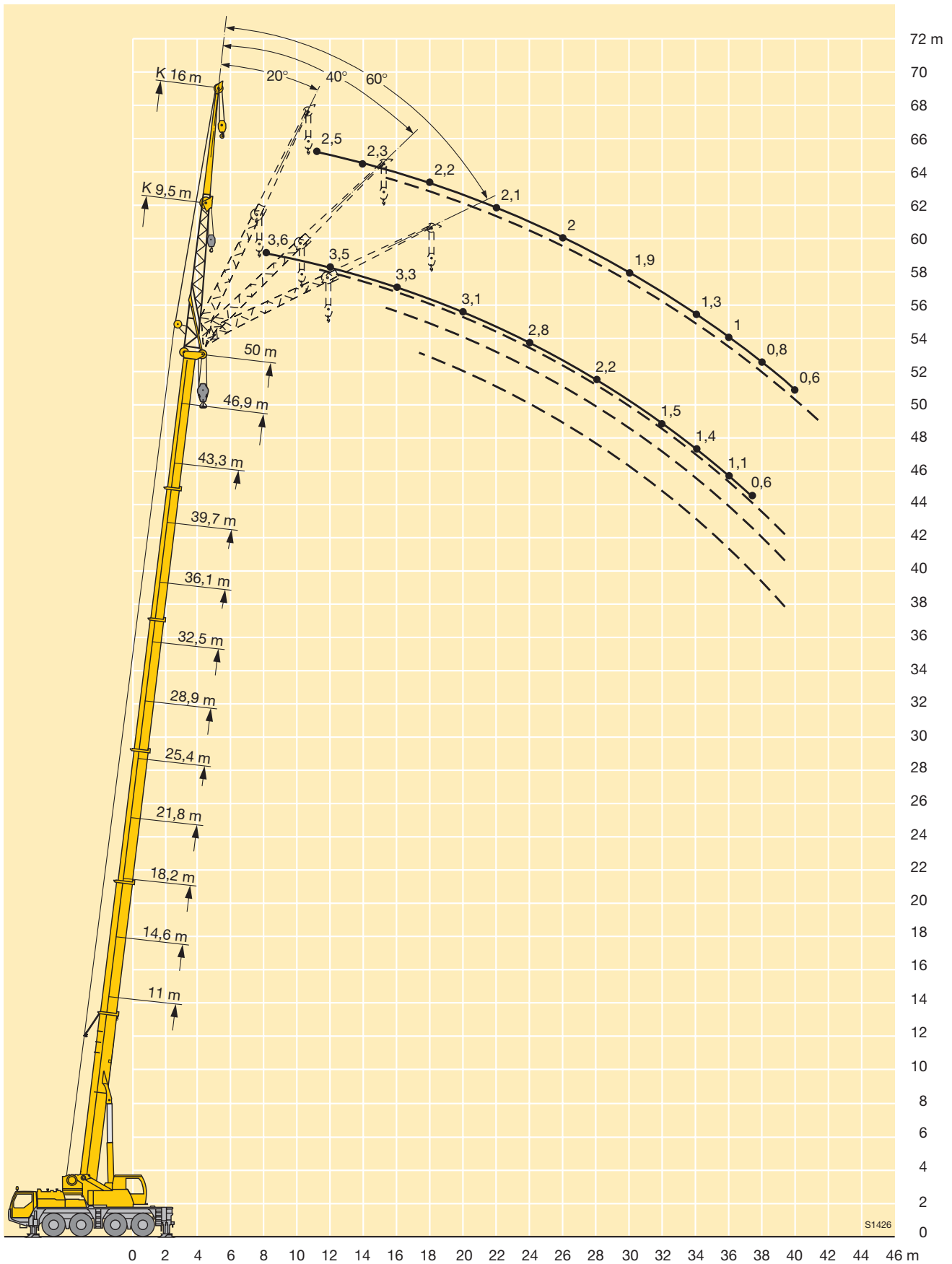
TAB 153242 / 153250 / 153258 / 153266



m	32,5 m				36,1 m				39,7 m				43,3 m				46,9 m				50 m		m							
	16 m				16 m				16 m				16 m				16 m				16 m									
	0°	20°	40°	60°	0°	20°	40°	60°	0°	20°	40°	60°	0°	20°	40°	60°	0°	20°	40°	60°	0°	20°								
5	5,7																												5	
6	5,5				4,5																								6	
7	5,3				4,4				4,1																				7	
8	5,2				4,4				4,1					3,3															8	
9	5				4,3				4					3,2										2,9				2,5	9	
10	4,9				4,3				3,9					3,1										2,8				2,5	10	
12	4,5	3,3			4,1	3,1			3,8					3										2,7				2,4	12	
14	4,2	3,1			3,9	3			3,7	2,9				2,9	2,6									2,6				2,3	14	
16	4	2,9	2,4		3,8	2,8	2,3		3,6	2,8				2,8	2,6									2,6	2,4			2,2	2,1	16
18	3,7	2,8	2,3	2,1	3,6	2,7	2,3		3,5	2,7	2,2			2,7	2,5	2,2								2,5	2,3			2,2	2	18
20	3,5	2,7	2,2	2,1	3,4	2,6	2,2	2,1	3,3	2,6	2,2	2,1	2,7	2,4	2,1	2	2,5	2,3	2,1					2,5	2,3	2,1		2,1	2	20
22	3,3	2,6	2,2	2,1	3,3	2,5	2,2	2,1	3,2	2,5	2,1	2,1	2,6	2,4	2,1	2	2,4	2,3	2,1	2				2,4	2,3	2,1	2	2,1	2	22
24	3,1	2,5	2,1	2,1	3,1	2,4	2,1	2,1	3,1	2,4	2,1	2	2,6	2,3	2,1	2	2,4	2,3	2	2				2,4	2,3	2	2	2,1	2	24
26	3	2,4	2,1	2,1	3	2,3	2,1	2,1	3	2,3	2,1	2	2,6	2,3	2	2	2,3	2,2	2	2				2,3	2,2	2	2	2	2	26
28	2,8	2,3	2,1	2,1	2,9	2,3	2	2,1	2,6	2,3	2	2	2,4	2,2	2	2	2,3	2,2	2	2				2,3	2,2	2	2	2	2	28
30	2,7	2,2	2	2,1	2,6	2,2	2	2,1	2,3	2,2	2	2	2,3	2,1	2	2	2,1	2,1	2	2				2,1	2,1	2	2	1,9	1,9	30
32	2,5	2,2	2	2,1	2,3	2,2	2	2,1	2,1	2,2	2	2	2,1	2,1	2	2	1,7	2,1	2	2				1,7	2,1	2	2	1,6	1,9	32
34	2,2	2,1	2	2,1	1,9	2,1	2	2,1	2	2	2	2	1,8	2	1,9	2	1,4	1,8	1,9	2				1,4	1,8	1,9	2	1,3	1,7	34
36	1,9	2,1	2	2,1	1,6	1,9	2	2,1	1,7	1,9	1,9	2	1,5	1,8	1,9	2	1,1	1,5	1,8	1,9				1,1	1,5	1,8	1,9	1	1,4	36
38	1,6	1,8	1,9	1,8	1,4	1,6	1,8	1,8	1,5	1,7	1,8	1,8	1,2	1,5	1,7	1,8	0,9	1,2	1,5	1,6				0,9	1,2	1,5	1,6	0,8	1,1	38
40	1,3	1,5	1,6	1,4	1,1	1,3	1,5	1,4	1,2	1,5	1,6	1,6	1	1,3	1,4	1,5	0,7	1	1,2	1,3				0,7	1	1,2	1,3	0,6	0,9	40
42	1,1	1,3	1,3		0,9	1,1	1,2	1,1	1	1,2	1,3	1,3	0,8	1	1,2	1,2									0,7	0,9	1		0,7	42
44	0,9	1			0,7	0,8	0,9		0,8	1	1,1	1	0,6	0,8	1	1									0,7	0,7				44
46	0,8					0,6	0,6		0,7	0,8	0,9	0,7		0,6	0,7	0,7														46
48										0,6	0,6																			48

TAB 153242 / 153250 / 153258 / 153266

Hubhöhen
Lifting heights
 Hauteurs de levage • Altezze di sollevamento
 Alturas de elevación • Высота подъема



Traglasten an der hydraulisch verstellbaren Klappspitze

Lifting capacities on the hydraulically variable folding jib

Forces de levage à la flèche pliante à variation hydraulique • Portate del falcone idraulico regolabile • Tablas de carga del plumín lateral hidráulicamente regulable • Грузоподъемность на гидравлически управляемом откидном удлинителе



m	11 m				14,6 m				18,2 m				21,8 m				25,4 m				28,9 m				m				
	9,5 m				9,5 m				9,5 m				9,5 m				9,5 m				9,5 m								
	0°	20°	40°	60°	0°	20°	40°	60°	0°	20°	40°	60°	0°	20°	40°	60°	0°	20°	40°	60°	0°	20°	40°	60°		0°	20°	40°	60°
3	11,4				11,4				11,4				11,4				11,4				11,4				11,4				3
3,5	11,4				11,4				11,4				11,4				11,4				11,4				11,4				3,5
4	11,4	9,6			11,4				11,4				11,4				11,4				11,4				11,4				4
4,5	11,4	9,2			11,4	9,6			11,4				11,4				11,4				11,4				11,4				4,5
5	11,4	8,9			11,4	9,2			11,4	9,4			11,4				11,4				11,4				11,4				5
6	11,4	8,2			11,4	8,6			11,4	8,8			11,4	8,8			11,4	8,8			11,4	8,8			11,4				6
7	11,4	7,7	6,2		11,4	8,1	6,3		11,4	8,3			11,4	8,4			11,4	8,4			11,4	8,4			11,4	8,2			7
8	10,6	7,2	6	4,8	11,4	7,6	6,1		11,4	7,9	6,2		11,4	8	6,1		11,4	8			11,4	8			11,4	7,8			8
9	9,6	6,8	5,8	4,7	11	7,3	5,9	4,7	11,4	7,5	6	4,8	11,4	7,6	6		11,4	7,7	6		11,4	7,7	6		11,1	7,5	5,9		9
10	8,7	6,4	5,6	4,5	10,2	6,9	5,7	4,6	11,1	7,2	5,8	4,7	11,3	7,3	5,9	4,7	11,4	7,4	5,9	4,7	10,7	7,4	5,9	4,7	10,7	7,3	5,8		10
12	7,2	5,9	5,1	4,4	8,7	6,3	5,3	4,5	9,8	6,6	5,5	4,5	10,1	6,8	5,6	4,5	10,4	6,9	5,6	4,6	9,9	6,8	5,6	4,6	9,9	6,8	5,5	4,6	12
14	5,9	5,4	4,8	4,4	7,3	5,9	5	4,4	8,5	6,2	5,2	4,4	9,2	6,3	5,3	4,4	9,5	6,5	5,3	4,5	9,2	6,5	5,3	4,5	9,2	6,5	5,3	4,5	14
16	5,1	5	4,7	4,4	6,3	5,5	4,8	4,4	7,3	5,8	5	4,4	8,2	6	5,1	4,4	7,9	6,1	5,1	4,4	8	6,1	5,1	4,4	8	6,1	5,1	4,4	16
18	4,3	4,8			5,5	5,1	4,7	4,4	6,5	5,5	4,8	4,4	7,1	5,7	4,9	4,4	6,6	5,9	5	4,4	6,7	5,9	5	4,4	6,7	5,9	5	4,4	18
20					4,8	4,9	4,7		5,6	5,2	4,7	4,4	5,9	5,4	4,8	4,4	5,4	5,6	4,9	4,4	5,7	5,7	4,9	4,4	5,7	5,7	4,9	4,4	20
22									5	4,9	4,7	4,4	4,9	5,1	4,7	4,4	4,5	4,8	4,8	4,4	4,7	5	4,8	4,4	4,7	5	4,8	4,4	22
24									4,3	4,4	4,4		4,2	4,4	4,5	4,4	3,8	4,1	4,2	4,3	4,1	4,3	4,4	4,4	4,1	4,3	4,4	4,4	24
26													3,6	3,7	3,8		3,2	3,4	3,6	3,5	3,5	3,7	3,8	3,9	3,5	3,7	3,8	3,9	26
28													3	3,1			2,6	2,8	2,9	2,8	2,9	3,1	3,2	3,2	2,4	2,6	2,7	2,6	28
30																	2,2	2,3	2,3		2,4	2,6	2,7	2,6					30
32																	1,8	1,9			2,1	2,2	2,2						32
34																					1,7	1,8	1,8						34
36																					1,4								36

TAB 153370 / 153378 / 153386 / 153394



m	32,5 m				36,1 m				39,7 m				43,3 m				46,9 m				50 m				m					
	9,5 m				9,5 m				9,5 m				9,5 m				9,5 m				9,5 m									
	0°	20°	40°	60°	0°	20°	40°	60°	0°	20°	40°	60°	0°	20°	40°	60°	0°	20°	40°	60°	0°	20°	40°	60°		0°	20°	40°	60°	
4,5	11,2																												4,5	
5	11,1				8,1																								5	
6	10,9				7,9				6,9																				6	
7	10,7				7,7				6,7				4,8				4,3												7	
8	10,4	7,6			7,5				6,6				4,8				4,3							3,6					8	
9	10,1	7,4			7,3	6,5			6,5				4,8				4,3						3,6						9	
10	9,9	7,1	5,8		7,2	6,4			6,4	5,6			4,7				4,2						3,6						10	
12	9,4	6,7	5,4	4,6	6,9	6,2	5,3		6,2	5,5	5,1		4,5	4,1			4,1	3,7					3,5	3,2					12	
14	8,8	6,4	5,2	4,5	6,6	5,9	5,1	4,4	6	5,4	5	4,4	4,3	4,1	4		3,9	3,7	3,5				3,4	3,1					14	
16	7,3	6,1	5,1	4,4	6,1	5,5	4,9	4,4	5,7	5,1	4,8	4,4	4,1	4	3,9	3,9	3,8	3,6	3,5	3,8	3,3	3,1	3,1						16	
18	6,1	5,9	5	4,4	5,7	5,1	4,6	4,4	5,4	4,8	4,6	4,3	3,9	3,8	3,7	3,7	3,7	3,5	3,5	3,6	3,2	3,1	3,1						18	
20	5,1	5,5	4,9	4,4	5,2	4,7	4,4	4,3	4,8	4,6	4,3	4,3	3,7	3,5	3,5	3,6	3,4	3,4	3,4	3,4	3,1	3	3						20	
22	4,3	4,7	4,8	4,4	4,5	4,4	4,2	4,2	4,1	4,3	4,2	4,2	3,4	3,3	3,3	3,3	3,4	3,3	3,2	3,3	3	2,9	2,9	3					22	
24	3,6	4	4,2	4,3	3,9	4,1	4	4	3,4	3,8	4	4	3,2	3,1	3,1	3,1	3,2	3,1	3,1	3,1	2,8	2,8	2,8	2,8					24	
26	3,1	3,3	3,6	3,7	3,3	3,6	3,8	3,9	2,9	3,2	3,4	3,6	3	2,9	2,9	3	2,8	2,9	2,9	3	2,7	2,7	2,6	2,7					26	
28	2,6	2,8	3	3	2,8	3,1	3,3	3,3	2,4	2,7	2,9	3	2,7	2,8	2,8	2,8	2,3	2,6	2,8	2,8	2,2	2,5	2,5	2,6					28	
30	2,1	2,3	2,4	2,4	2,4	2,6	2,8	2,8	2	2,2	2,4	2,5	2,3	2,5	2,6	2,7	1,9	2,2	2,4	2,5	1,9	2,1	2,3	2,5					30	
32	1,7	1,9	2	1,9	2	2,2	2,3	2,3	1,6	1,9	2	2,1	2	2,2	2,3	2,4	1,6	1,8	2	2,1	1,5	1,8	1,9	2					32	
34	1,4	1,5	1,6	1,5	1,7	1,8	1,9	1,9	1,3	1,5	1,6	1,7	1,6	1,8	2	2	1,3	1,5	1,7	1,7	1,2	1,4	1,6	1,7					34	
36	1,1	1,2	1,2		1,4	1,5	1,5	1,5	1,1	1,2	1,3	1,3	1,4	1,5	1,6	1,7	1	1,2	1,3	1,4	0,9	1,1	1,3	1,3					36	
38	0,8	0,9			1,1	1,2	1,2		0,8	0,9	1	1	1,1	1,3	1,3	1,3	0,8	0,9	1,1	1,1	0,7	0,9	1	1					38	
40					0,9	0,9	0,9			0,7	0,7	0,7	0,9	1	1,1	1		0,7	0,8	0,8		0,6	0,7	0,8					40	
42					0,7	0,7							0,7	0,8	0,8	0,8														42
44																0,6														44

TAB 153370 / 153378 / 153386 / 153394

Traglasten an der hydraulisch verstellbaren Klappspitze

Lifting capacities on the hydraulically variable folding jib

Forces de levage à la flèche pliante à variation hydraulique • Portate del falcone idraulico regolabile • Tablas de carga del plumín lateral hidráulicamente regulable • Грузоподъемность на гидравлически управляемом откидном удлинителе



m	11 m				14,6 m				18,2 m				21,8 m				25,4 m				28,9 m				m		
	16 m				16 m				16 m				16 m				16 m				16 m						
	0°	20°	40°	60°	0°	20°	40°	60°	0°	20°	40°	60°	0°	20°	40°	60°	0°	20°	40°	60°	0°	20°	40°	60°			
3	7,9				8				7,8																3		
3,5	7,6				7,8				7,7				7,2												3,5		
4	7,4				7,6				7,5				7,1			6,8									4		
4,5	7				7,3				7,3				7			6,8							6,2		4,5		
5	6,7				7,1				7,1				6,9			6,7							6,1		5		
6	6,1				6,6				6,7				6,6			6,5							6		6		
7	5,7	3,9			6				6,3				6,2			6,2							5,8		7		
8	5,3	3,7			5,7	3,8			5,9	3,9			5,9			5,9							5,6		8		
9	4,8	3,5			5,3	3,6			5,5	3,7			5,6	3,7		5,7	3,7						5,4		9		
10	4,5	3,3			4,9	3,4			5,2	3,5			5,3	3,5		5,4	3,6						5,2	3,5	10		
12	3,8	3	2,5		4,3	3,1	2,6		4,5	3,2	2,6		4,7	3,3		4,9	3,3						4,7	3,3	12		
14	3,4	2,7	2,4	2,3	3,7	2,9	2,4		4,1	3	2,5		4,2	3	2,5	4,4	3,1	2,5					4,3	3,1	2,5	14	
16	3,1	2,5	2,2	2,2	3,4	2,7	2,3	2,2	3,6	2,8	2,3	2,2	3,8	2,9	2,4	4	2,9	2,4	2,2				4	2,9	2,4	16	
18	2,8	2,4	2,2	2,1	3,1	2,5	2,2	2,1	3,3	2,6	2,3	2,2	3,5	2,7	2,3	3,7	2,8	2,3	2,2				3,7	2,8	2,3	2,2	18
20	2,5	2,2	2,1	2,1	2,8	2,4	2,1	2,1	3,1	2,5	2,2	2,1	3,2	2,5	2,2	3,4	2,6	2,2	2,1				3,5	2,6	2,2	2,1	20
22	2,3	2,1	2,1		2,6	2,2	2,1	2,1	2,8	2,3	2,1	2,1	3	2,4	2,1	3,2	2,5	2,2	2,1				3,2	2,5	2,2	2,1	22
24	2,1	2,1			2,4	2,1	2,1	2,1	2,6	2,2	2,1	2,1	2,8	2,3	2,1	3	2,4	2,1	2,1				3,1	2,4	2,1	2,1	24
26					2,2	2,1	2,1		2,4	2,2	2,1	2,1	2,6	2,2	2,1	2,1	2,8	2,3	2,1	2,1			2,9	2,3	2,1	2,1	26
28					2,1				2,3	2,1	2,1		2,4	2,2	2,1	2,1	2,6	2,2	2,1	2,1			2,7	2,3	2,1	2,1	28
30									2,1	2,1	2,1		2,3	2,1	2,1	2,1	2,5	2,2	2	2,1			2,6	2,2	2	2,1	30
32													2,2	2,1	2,1		2,2	2,1	2	2,1			2,4	2,1	2	2,1	32
34													2,1	2,1			1,9	2,1	2	2			2	2,1	2	2,1	34
36																	1,6	1,7	1,7				1,7	1,9	2	1,9	36
38																	1,3	1,4					1,4	1,6	1,7		38
40																							1,2	1,3	1,3		40
42																							1	1,1			42

TAB 153370 / 153378 / 153386 / 153394



m	32,5 m				36,1 m				39,7 m				43,3 m				46,9 m				50 m		m			
	16 m				16 m				16 m				16 m				16 m				16 m					
	0°	20°	40°	60°	0°	20°	40°	60°	0°	20°	40°	60°	0°	20°	40°	60°	0°	20°	40°	60°	0°	20°				
5	5,7																								5	
6	5,5				4,5																				6	
7	5,3				4,4				4,1																7	
8	5,2				4,4				4,1				3,3												8	
9	5				4,3				4				3,2			2,9								2,5	9	
10	4,9				4,3				3,9				3,1			2,8								2,5	10	
12	4,5	3,3			4,1	3,1			3,8				3			2,7								2,4	12	
14	4,2	3,1			3,9	3			3,7	2,9			2,9	2,6		2,6								2,3	14	
16	4	2,9	2,4		3,8	2,8	2,3		3,6	2,8			2,8	2,6		2,6	2,4						2,2	2,1	16	
18	3,7	2,8	2,3	2,1	3,6	2,7	2,3		3,5	2,7	2,2		2,7	2,5	2,2	2,5	2,3						2,2	2	18	
20	3,5	2,7	2,2	2,1	3,4	2,6	2,2	2,1	3,3	2,6	2,2	2,1	2,7	2,4	2,1	2	2,5	2,3	2,1				2,1	2	20	
22	3,3	2,6	2,2	2,1	3,3	2,5	2,2	2,1	3,2	2,5	2,1	2,1	2,6	2,4	2,1	2	2,4	2,3	2,1	2			2,1	2	22	
24	3,1	2,5	2,1	2,1	3,1	2,4	2,1	2,1	3,1	2,4	2,1	2	2,6	2,3	2,1	2	2,4	2,3	2	2			2,1	2	24	
26	2,9	2,4	2,1	2,1	3	2,3	2,1	2,1	3	2,3	2,1	2	2,6	2,3	2	2	2,3	2,2	2	2			2	2	26	
28	2,8	2,3	2,1	2,1	2,9	2,3	2	2,1	2,6	2,3	2	2	2,4	2,2	2	2	2,3	2,2	2	2			2	2	28	
30	2,4	2,2	2	2,1	2,6	2,2	2	2,1	2,2	2,2	2	2	2,3	2,1	2	2	2,1	2,1	2	2			1,9	1,9	30	
32	2	2,2	2	2,1	2,3	2,2	2	2,1	1,9	2,2	2	2	2,1	2,1	2	2	1,7	2,1	2	2			1,6	1,9	32	
34	1,7	2	2	2,1	1,9	2,1	2	2,1	1,6	1,9	2	2	1,8	2	1,9	2	1,4	1,8	1,9	2			1,3	1,7	34	
36	1,4	1,6	1,8	1,8	1,6	1,9	2	2,1	1,3	1,6	1,8	2	1,5	1,8	1,9	2	1,1	1,5	1,8	1,9			1	1,4	36	
38	1,1	1,3	1,5	1,4	1,4	1,6	1,8	1,8	1	1,3	1,5	1,6	1,2	1,5	1,7	1,8	0,9	1,2	1,5	1,6	0,8		0,8	1,1	38	
40	0,9	1	1,1	1	1,1	1,3	1,5	1,4	0,8	1,1	1,2	1,3	1	1,3	1,4	1,5	0,7	1	1,2	1,3	0,6		0,6	0,9	40	
42	0,7	0,8	0,8		0,9	1,1	1,2	1,1	0,6	0,8	1	1	0,8	1	1,2	1,2		0,7	0,9	1				0,7	42	
44		0,6			0,7	0,8	0,9			0,6	0,7	0,6		0,6	0,7	0,7							0,7	0,7		44
46					0,6	0,6										0,6	0,7	0,7								46

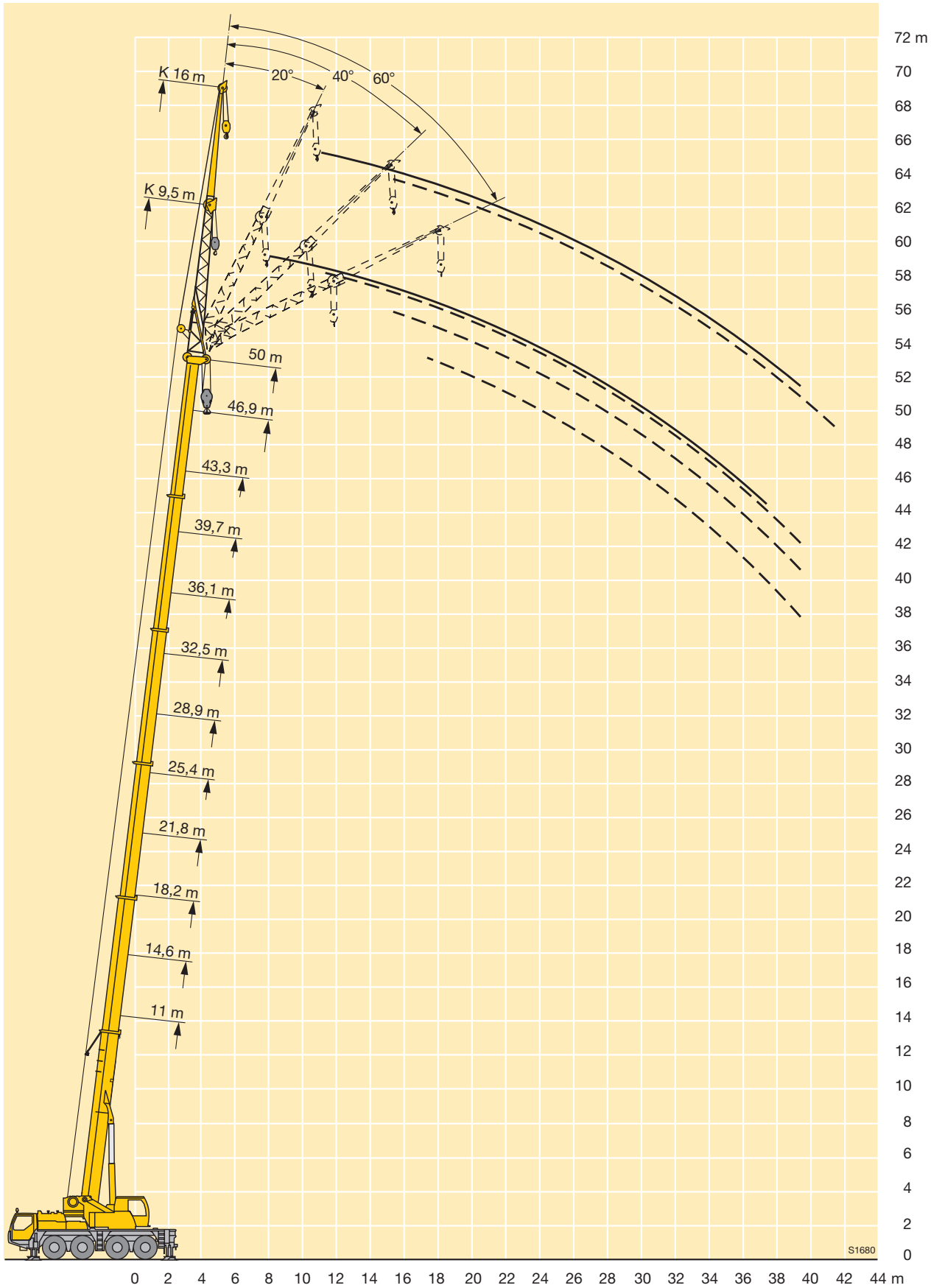
TAB 153370 / 153378 / 153386 / 153394

Hubhöhen

Lifting heights

Hauteurs de levage • Altezze di sollevamento

Alturas de elevación • Высота подъема



Traglasten an der Montagespitze Lifting capacities on the erection jib

Forces de levage à la flèche de montage • Portate sul falconcino da montaggi
Cargas en el plumin de montaje • Поднимаемые грузы на монтажном удлинителе



m	11 m				14,6 m				18,2 m				21,8 m				25,4 m				28,9 m				m					
	3,2 m				3,2 m				3,2 m				3,2 m				3,2 m				3,2 m									
	0°	20°	40°	60°	0°	20°	40°	60°	0°	20°	40°	60°	0°	20°	40°	60°	0°	20°	40°	60°	0°	20°	40°	60°		0°	20°	40°	60°	
3		32	26,6	22,4			27,8	22,9			28,1	23,3																3		
3,5		32	25,6	22		32	27,1	22,3			27,3	22,7			27,2	22,7												3,5		
4		30,5	24,7	21,4		32	26,2	21,8			26,5	22,3			26,6	22,3			25,1									4		
4,5		29,3	23,7	20,9		32	25,3	21,3		32	25,8	21,8			25,9	21,9			24,6	21,5					22,3			4,5		
5		28	22,9	20,4		31	24,6	20,8		32	25,1	21,4		32	25,3	21,6			24,2	21,2					21,6	19,5		5		
6	30,5	25,6	21,5	19,5		28,7	23,2	20		30,5	23,9	20,6		30	24,2	20,9			25,7	23,3	20,6				20,3	18,4		6		
7	26,5	23,7	20,4	18,9		26,5	22,1	19,4		26,7	22,9	20		26,5	23,2	20,3			23,6	22,1	20				21,6	19,2	17,5	7		
8	22,8	22,1	19,4	18,4	22,8	23,1	21	18,8		23	21,9	19,4		22,6	22,4	19,8			20,7	20,6	19,4				20,4	18,1	16,6	8		
9	20	20,2	18,7	18,1	20	20,2	20,1	18,4		20,2	20,4	19		19,3	19,7	19,2			18,7	18,1	18,5				17,6	17,2	15,9	9		
10	17,5	17,6	17,8	17,8	17,4	17,6	17,8	17,9		17,6	17,8	17,9		16,8	17,1	17,3			16,4	15,7	16				15,4	15,6	15,1	10		
12		13,5	13,5		13,4	13,6	13,7	13,8	13,8	13,6	13,8	13,9		13,7	13,3	13,5			12,9	13,1	13,3				12	12,3	12,5	12		
14					10,4	10,5	10,6	10,6		10,7	10,9	11	10,9	10,7	10,8	10,9	11			10,4	10,6	10,7				9,9	9,9	10	14	
16										8,7	8,8	8,8	8,9	8,6	8,7	8,8	8,8	8,6		8,5	8,6	8,7				8,5	8,5	8,4	16	
18										7,2	7,2	7,3	7,3	7,1	7,2	7,2	7,3	7		7,2	7,2	7,2				7,1	7,2	7,1	7,2	18
20														6,1	6	6	6,1			6	6	6,1				5,9	6	6,1	6,1	20
22														5,2	5,2	5,2	5,2			5,1	5,2	5,2	5,3			4,9	5	5,1	5,1	22
24																				4,5	4,5	4,5	4,5			4,3	4,3	4,3	4,4	24
26																				3,9	3,9	3,9				3,7	3,7	3,8	3,8	26
28																										3,4	3,3	3,3	3,4	28
30																										3			30	

TAB 153274 / 153282 / 153290 / 153298



m	32,5 m				36,1 m				39,7 m				43,3 m				46,9 m				50 m				m					
	3,2 m				3,2 m				3,2 m				3,2 m				3,2 m				3,2 m									
	0°	20°	40°	60°	0°	20°	40°	60°	0°	20°	40°	60°	0°	20°	40°	60°	0°	20°	40°	60°	0°	20°	40°	60°		0°	20°	40°	60°	
6			18	17,8			13,6																						6	
7			17,5	17			13,1	12,6				10,7																		7
8		16,6	16,5	16,2			12,5	12				10,5	10,4			8,4														8
9		15,5	15,5	15,5		12,7	12	11,5				10,2	10,1			8,3	8,4				6,5	6,6					4,8			9
10		14,3	14,5	14,6		12,2	11,5	11				10,2	9,9	9,7			8	8,2			6,4	6,4					4,8	4,8		10
12		11,4	11,4	11,7		11	10,5	10,1				9,4	9,2	9			7,7	7,6	7,6		6,2	6,1	6,1				4,7	4,7		12
14		9,5	9,7	9,4		9,2	9,1	9,3				8,7	8,5	8,4			7,1	7	7		5,9	5,8	5,7	4,5	4,6	4,6				14
16		8,1	8,2	8,1		7,7	7,8	7,9				7,1	7,3	7,4			6,5	6,4	6,4		5,5	5,4	5,3	4,4	4,3	4,3				16
18		6,8	7	7,1		6,4	6,5	6,6				6,1	6,1	6,2			5,8	5,9	6		5,1	5	4,9	4,2	4,1	4,1				18
20	5,9	5,8	5,9	6		5,4	5,5	5,6				5,4	5,4	5,5			4,9	4,9	5		4,7	4,6	4,6	3,9	3,9	3,9				20
22	4,9	4,9	5	5	4,7	4,8	4,9	4,9				4,6	4,7	4,7			4,4	4,3	4,3		4	4,1	4,2	3,7	3,7	3,7				22
24	4,3	4,3	4,3	4,3	4,1	4,1	4,2	4,2	3,9	3,9	4	4					3,8	3,9	3,9		3,4	3,5	3,5	3,4	3,5	3,5				24
26	3,7	3,8	3,8	3,8	3,6	3,5	3,6	3,6	3,4	3,5	3,5	3,5	3,1	3,2	3,3	3,4					2,8	2,9	3	2,8	2,9	3				26
28	3,2	3,2	3,3	3,3	3,1	3,2	3,3	3,3	2,9	3	3,1	3,1	2,7	2,7	2,8	2,9					2,3	2,4	2,5	2,4	2,4	2,5				28
30	2,8	2,8	2,8	2,8	2,7	2,7	2,8	2,8	2,5	2,5	2,6	2,6	2,3	2,3	2,4	2,4					1,9	2	2	2,1	2	2				30
32	2,4	2,4	2,4	2,4	2,3	2,3	2,4	2,4	2,1	2,1	2,2	2,2	1,9	2	2	2					1,5	1,6	1,7	1,7	1,6	1,7				32
34					1,9	2	2	2	1,7	1,8	1,8	1,8	1,5	1,6	1,6	1,7					1,2	1,3	1,3	1,4	1,3	1,3				34
36					1,7	1,7	1,7	1,7	1,4	1,5	1,5	1,5	1,2	1,3	1,3	1,3					1	1	1,1	1,1	1	1,1				36
38									1,2	1,2	1,2	1,2	1	1	1,1	1,1					0,7	0,8	0,8	0,8	0,8	0,8				38
40									1	1	1	1	0,8	0,8	0,8	0,8									0,6	0,6				40
42																														42

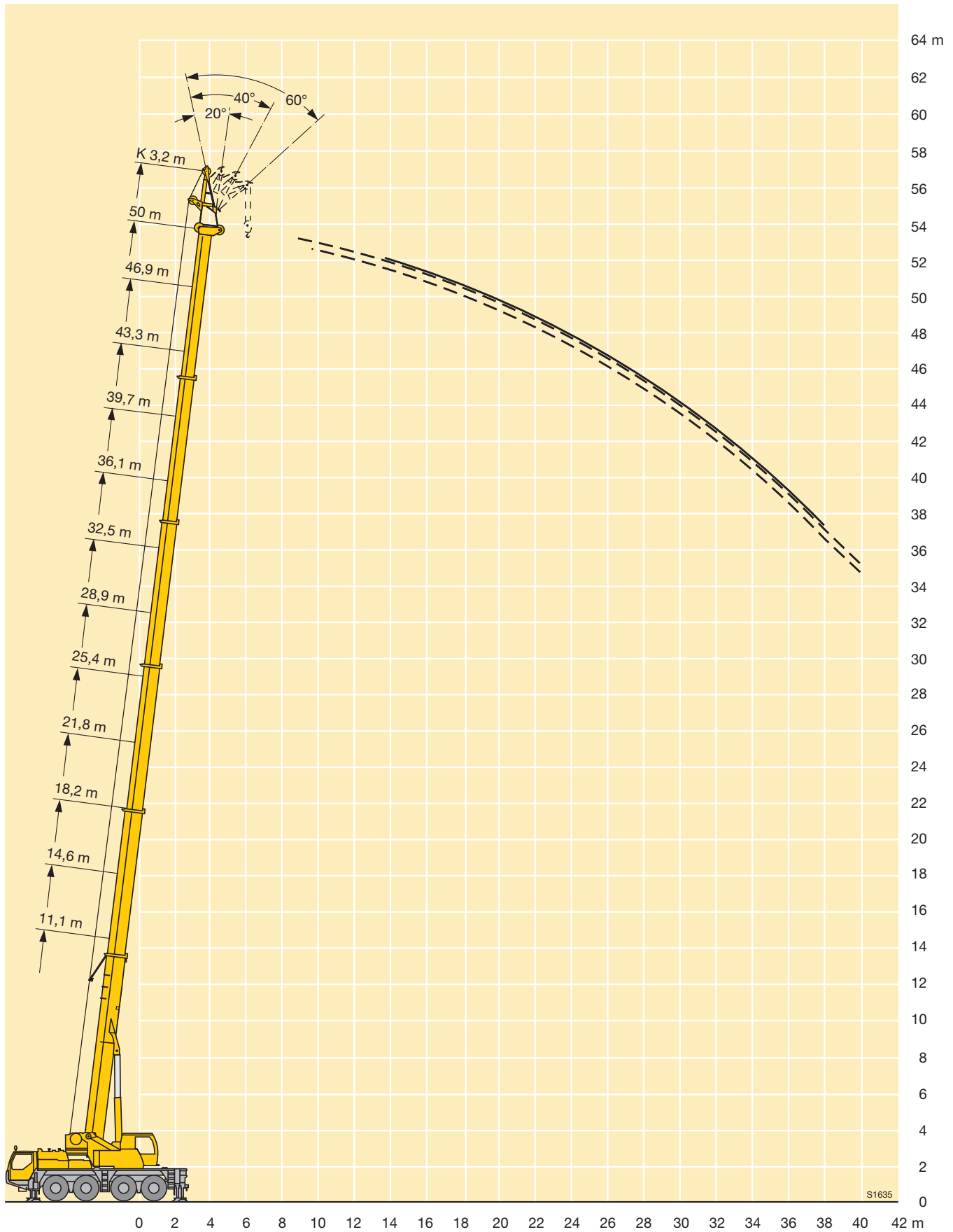
TAB 153274 / 153282 / 153290 / 153298

Hubhöhen

Lifting heights

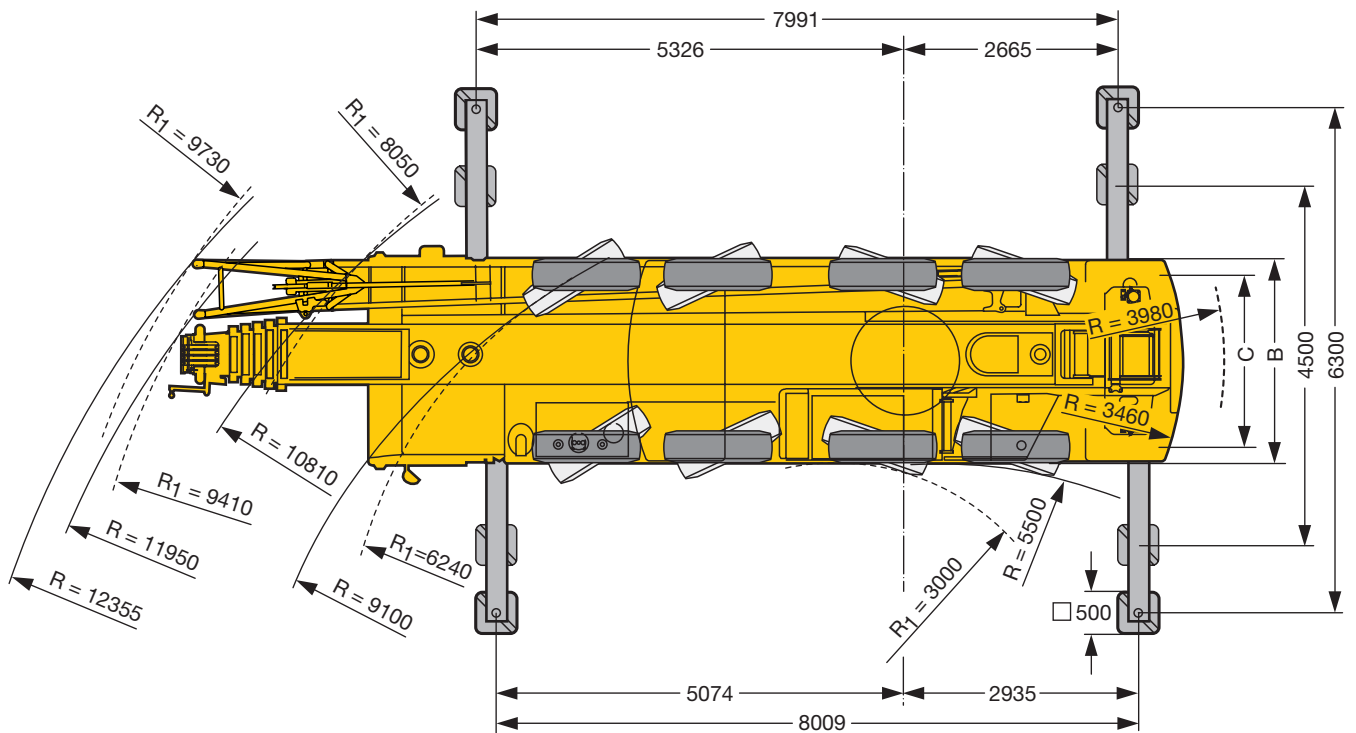
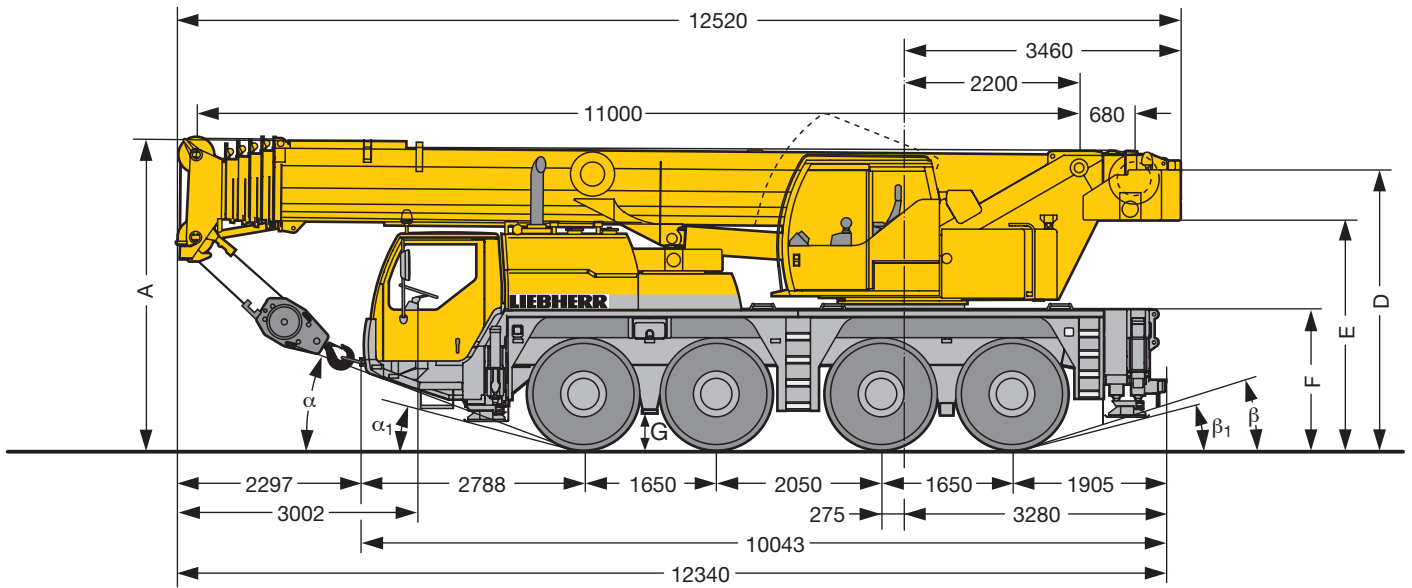
Hauteurs de levage • Altezze di sollevamento

Alturas de elevación • Высота подъема



S1635

Maße
Dimensions
Encombremet • Dimensioni
Dimensiones • Габариты крана



S2066

R₁ = Allradlenkung · All-wheel steering · Direction toutes roues · Tutti gli assi sterzanti · Dirección en todos los ejes · Поворот всеми колесами

	Maße · Dimensions · Encombremet · Dimensioni · Dimensiones · Размеры mm											
	A	A 100 mm*	B	C	D	E	F	G	α	α ₁	β	β ₁
14.00 R 25	3900	3800	2550	2153	3582	2932	1824	410	20°	14°	18°	14°
16.00 R 25	3950	3850	2680	2231	3632	2982	1874	460	22°	16°	20°	16°
20.5 R 25	3950	3850	2820	2273	3632	2982	1874	460	22°	16°	20°	16°

* abgelenkt · lowered · abaissé · abbassato · suspensión abajo · шасси осажено

Gewichte
Weights
Poids • Pesì
Pesos • Нагрузки



Achse · Axle Essieu · Asse Eje · Мосты	1	2	3	4	Gesamtgewicht · Total weight t Poids total · Peso totale t Peso total · Общий вес, т
t	12	12	12	12	48 ¹⁾

¹⁾ mit 10,7 t Ballast und Klappspitze · with 10.7 t counterweight and folding jib · avec contrepoids 10,7 t et flèche pliante
con contrappeso di 10,7 t e falcone ribaltabile · con 10,7 t de contrapeso y plúmín lateral · с противовесом 10,7 т и с удлинителем стрелы



Traglast · Load t Forces de levage · Portata t Capacidad de carga · Грузоподъемность, т	Rollen · No. of sheaves Poulies · Pulegge Poleas · Канатных блоков	Stränge · No. of lines Brins · Tratti portanti Reenvíos · Запасовка	Gewicht · Weight kg Poids · Peso kg Peso · Собст. вес, кг
70	7	14	500
58,4	5	11	500
38,3	3	7	450
16	1	3	300
5,7	–	1	110

Geschwindigkeiten
Working speeds
Vitesse · Velocità
Velocidades · Скорости



		1	2	3	4	5	6	7	8	9	10	11	12	R 1	R 2	
14.00 R 25		5,5	7	9	11,6	14,7	18,9	24,9	32	41,2	52,9	67,2	75	5,9	7,6	41,8 %
		2,5	3,2	4,1	5,2	6,6	8,5	11,2	14,4	18,6	23,9	30,3	38,9	2,6	3,4	72,8 %
16.00 R 25 20.5 R 25		5,9	7,6	9,8	12,6	16	20,6	27,1	34,8	44,9	57,6	73,1	80	6,4	8,2	37,8 %
		2,7	3,4	4,4	5,7	7,2	9,3	12,2	15,7	20,2	26	33	42,3	2,9	3,7	64,2 %



Antriebe · Drive Mécánismes · Meccanismi Accionamiento · Приводы	stufenlos · infinitely variable en continu · continuo regulable sin escalonamiento · бесступенчато	Seil ø / Seillänge · Rope diameter / length Diamètre / Longueur du câble · Diametro / lunghezza fune Diámetro / longitud cable · Диаметр / длина троса	Max. Seilzug · Max. single line pull Effort au brin maxi · Mass. tiro diretto fune Tiro máx. en cable · Макс. тяговое усилие
	m/min für einfachen Strang · single line 0 – 125 m/min au brin simple · per tiro diretto · a tiro directo м/мин при однократной запасовке	17 mm / 200 m	57 kN
	m/min für einfachen Strang · single line 0 – 125 m/min au brin simple · per tiro diretto · a tiro directo м/мин при однократной запасовке	17 mm / 260 m	57 kN
	0 – 1,5 min ⁻¹		
	ca. 55 s bis 83° Auslegerstellung · approx. 55 seconds to reach 83° boom angle env. 55 s jusqu'à 83° · circa 55 secondi fino ad un'angolazione del braccio di 83° aprox. 55 segundos hasta 83° de inclinación de pluma · ок. 55 сек. до выставления стрелы на 83°		
	ca. 310 s für Auslegerlänge 11 m – 50 m · approx. 310 seconds for boom extension from 11 m – 50 m env. 310 s pour passer de 11 m – 50 m · circa 310 secondi per passare dalla lunghezza del braccio di 11 m – 50 m aprox. 310 segundos para telescopar la pluma de 11 m – 50 m · ок. 310 сек. до выдвижения от 11 м до 50 м		

Kranfahrgestell

Rahmen	Eigengefertigte, gewichtsoptimierte und verwindungssteife Kastenkonstruktion aus hochfestem Feinkorn-Baustahl.
Abstützungen	4-Punkt-Abstützung, horizontal und vertikal vollhydraulisch ausschiebbar. Automatische Abstütznivellierung. Elektronische Neigungsanzeige.
Motor	6-Zylinder-Diesel, Fabrikat Liebherr, Typ D936L A6, wassergekühlt, Leistung 270 kW (367 PS) bei 2000 min ⁻¹ , max. Drehmoment 1700 Nm bei 1000 – 1500 min ⁻¹ . Abgasemissionen entsprechend Richtlinien 97/68/EG und EPA/CARB, elektronisches Motormanagement. Kraftstoffbehälter: 350 l.
Getriebe	ZF-12-Gang-Schaltgetriebe mit automatisiertem Schaltsystem AS-TRONIC. Verteilergetriebe, zweistufig, mit sperrbarem Verteilerdifferential.
Achsen	Alle 4 Achsen in geschweißter Ausführung aus hochfestem Feinkorn-Baustahl. Alle Achsen gelenkt. Achsen 3 und 4 sind Planetenachsen mit Differentialsperren.
Federung	Alle Achsen sind hydropneumatisch gefedert und hydraulisch blockierbar.
Bereifung	8fach. Reifengröße: 14.00 R 25.
Lenkung	Mechanische Lenkung der Vorderachsen, hydraulisch unterstützt, Reservelenkpumpe, Lenkung der Hinterachsen hydraulisch zuschaltbar. Hydrostatische Lenkung aller Achsen aus der Krankabine. Lenkung entsprechend EG-Richtlinie 70/311/EWG.
Bremsen	Betriebsbremse: Allrad-Servo-Druckluftbremse, 2-Kreisanlage. Handbremse: Federspeicher auf die Räder der 2., 3. und 4. Achse wirkend. Dauerbremsen: Motorbremse als Auspuffklappenbremse mit Liebherr-Zusatzbremsensystem ZBS. ABV in Verbindung mit ASR. Bremsen entsprechend EG-Richtlinien 71/320 EWG.
Fahrerhaus	Großräumige Kabine in Stahlblechausführung, korrosionsbeständig durch Kataphorese-Tauchgrundierung, gummielastisch aufgehängt und hydraulisch gedämpft, schall- und wärmedämmende Innenverkleidung nach EG-Richtlinie, Sicherheitsverglasung, Bedien- und Kontrollinstrumente, Komfortausstattung.

Kranoberwagen

Rahmen	Eigengefertigte, gewichtsoptimierte und verwindungssteife Schweißkonstruktion aus hochfestem Feinkorn-Baustahl. Als Verbindungselement zum Kranfahrgestell dient eine 3-reihige Rollendrehverbindung, die unbegrenztes Drehen ermöglicht.
Kranantrieb	Diesel-hydraulisch mit 1 Axialkolben-Verstellpumpe mit automatischer Leistungsregelung, 1 Zahnrad-Doppelpumpe, vom Dieselmotor im Fahrgestell angetrieben, offene Ölkreisläufe mit elektrisch geregeltem „Load Sensing“. 4 Arbeitsbewegungen gleichzeitig fahrbar.
Steuerung	Elektrische Ansteuerung der Antriebe über selbstzentrierende 4fach Handsteuerhebel, Komfort-Armlehnensteuerung, Liebherr-Systembus (LSB).
Hubwerk	Axialkolben-Konstantmotor, Liebherr-Seilwinde mit eingebautem Planetengetriebe und federbelasteter Haltebremse. Der Antrieb des Hubwerks erfolgt im geregelten, offenen Ölkreislauf.
Wippwerk	1 Differentialzylinder mit Sicherheitsrückschlagventilen.
Drehwerk	Axialkolben-Konstantmotor, Planetengetriebe, federbelastete Haltebremse. Drehwerk serienmäßig umschaltbar: offen und eingespannt.
Krankabine	Stahlblechausführung, voll verzinkt, pulverbeschichtet, mit Sicherheitsverglasung, Bedienungs- und Kontrollelemente, Komfortausstattung. Krankabine nach hinten neigbar.
Sicherheits-einrichtungen	LICCON-Überlastanlage, Testsystem, Hubendbegrenzung, Sicherheitsventile gegen Rohr- und Schlauchbrüche.
Teleskopausleger	Beulsichere und verwindungssteife Konstruktion aus hochfestem Feinkorn-Baustahl mit ovalem Auslegerprofil, 1 Anlenkstück und 5 Teleskopteile. Alle Teleskopteile unabhängig voneinander hydraulisch ausschiebbar. Schnelltakt-Teleskopiersystem „Telematik“. Auslegerlänge: 11 m – 50 m.
Ballast	10,7 t Grundballast.
Elektr. Anlage	Moderne Datenbus-Technik, 24 Volt Gleichstrom.

Zusatzausrüstung

Klappspitze	9,5 m – 16 m lang, unter 0°, 20°, 40° oder 60° zum Teleskopausleger anbaubar. Hydraulikzylinder zur Verstellung der Klappspitze von 0° – 60° (Option).
2. Hubwerk	Für den 2-Hakenbetrieb oder bei Betrieb mit Klappspitze, wenn Haupthubseil eingesichert bleiben soll.
Zusatzballast	3,8 t für einen Gesamtballast von 14,5 t.
Bereifung	8fach. Reifengröße: 16.00 R 25 und 20.5 R 25.
Antrieb 8 x 6	Zusätzlich wird die 1. Achse angetrieben.

Weitere Zusatzausrüstung auf Anfrage.

Ausstattung

Equipment

Equipement • Equipaggiamento

Equipamiento • Оборудование

Crane carrier

Frame	Self-manufactured, weight-optimized and torsion resistant box-type design of high-tensile structural steel.
Outriggers	4-point supporting system, hydraulically telescopic into horizontal and vertical direction. Automatic levelling of crane. Electronic inclination indicator.
Engine	6-cylinder Diesel engine, make Liebherr, type D936L A6, watercooled, 270 kW (367 HP) at 2000 min ⁻¹ , max. torque 1700 Nm at 1000 – 1500 min ⁻¹ . Exhaust emissions acc. to 97/68/EG and EPA/CARB. Electronic engine management. Fuel tank: 350 l.
Transmission	ZF 12-speed gear box with automatic control system AS-TRONIC. Two-stage transfer case with lockable transfer differential.
Axles	Welded design, made of high-tensile fine grained steel. All axles steerable. Axles 3 and 4 are planetary axles with differential locks.
Suspension	All axles are mounted on hydropneumatic suspension and are lockable hydraulically.
Tyres	8 tyres, size: 14.00 R 25.
Steering	Front axles mechanically steered, with hydraulic power assistance and stand-by steering pump. Rear axles hydraulically steered. All axles steered hydrostatically from crane cab. Steering acc. to EC directive 70/311/EEC.
Brakes	Service brake: Dual circuit, all-wheel servo-air brake. Parking brake: Spring brake actuator, acting on the wheels of the 2 nd , 3 rd and 4 th axle. Sustained-action brakes: Engine brake as exhaust retarder with Liebherr additional brake system ZBS. ABV in conjunction with ASR. Brakes acc. to EG directives 71/320 EWG.
Driver's cab	Spacious, steel made, corrosion resistant cab, cathophoretic dip-primed, on resilient suspension with hydraulic shock absorbers, sound and heat absorbing internal panelling acc. to EG directive, safety glazing, operating and control instruments, comfortably equipped.
Electrical system	Modern data bus technique, 24 Volt DC, 2 batteries of 170 Ah each, lighting according to traffic regulations.

Crane superstructure

Frame	Self-manufactured, cathophoretic dip-primed weight-optimized and torsion resistant welded design of high-tensile structural steel; linked by a triple-row roller slewing ring to the carrier for continuous rotation.
Crane drive	Diesel-hydraulic with 1 axial variable displacement pump with automatic capacity control, 1 double gear pump, driven by the carrier Diesel engine, open regulated oil circuits with electrically controlled "load sensing", operation of 4 movements simultaneously.
Crane control	Electrical control of drives by self-centering joysticks, armrest-integrated control elements, Liebherr system bus (LSB).
Hoist gear	Axial piston fixed displacement motor, Liebherr hoist drum with integrated planetary gear and spring-loaded static brake. Hoist gear is driven through a controlled open oil circuit.
Luffing gear	1 differential ram with safety check valves.
Slewing gear	Axial piston fixed displacement motor, planetary gear, spring-loaded static brake. Slewing gear invertible from released to locked as a standard feature.
Crane cab	All-steel construction, entirely galvanized, powder coated, with safety glazing, operating and control instruments, comfortably equipped, cab tiltable backwards.
Safety devices	LICCON safe load indicator, test system hoist limit switch, safety valves to prevent pipe and hose ruptures.
Telescopic boom	Buckling and torsion resistant design of high-tensile structural steel, oviform boom profile, 1 base section and 5 telescopic sections. All telescopic sections hydraulically extendable independent of one another. Rapid-cycle telescoping system "Telematik". Boom length: 11 m – 50 m.
Counterweight	10.7 t basic counterweight.
Electrical system	Modern data bus technique, 24 Volt DC.

Additional equipment

Swing-away jib	9.5 m – 16 m long, mountable to the telescopic boom at 0°, 20°, 40° or 60°. Hydraulic ram for operating the swing-away jib from 0° – 60° (option).
2nd hoist gear	For two-hook operation or for operation with swing-away jib if the hoist rope shall remain reeved.
Additional counterweight	3.8 t for a total counterweight of 14.5 t.
Tyres	8 tyres, size 16.00 R 25 and 20.5 R 25.
Drive 8 x 6	Additional drive of the 1 st axle.

Other items of equipment available on request.

Châssis porteur

Cadre	Construction en caisse résistante à la torsion et optimisée en poids réalisée par Liebherr en acier de construction à grain fin très rigide.
Calage	Dispositif de calage horizontal et vertical en 4 points, entièrement déployable hydrauliquement. Nivellement automatique du calage. Indicateurs électroniques d'inclinaison.
Moteur	Diesel, 6 cylindres, marque Liebherr, type D936L A6, refroidi par eau, puissance 270 kW (367 ch) à 2000 min ⁻¹ , couple max. 1700 Nm à 1000 – 1500 min ⁻¹ . Emissions des gaz d'échappement conformes aux directives 97/68/EG et EPA/CARB. Gestion électronique. Réservoir à carburant: 350 l.
Boîte de vitesse	Boîte de vitesses ZF à 12 rapports, mécanisme automatisé à commande AS-TRONIC. Boîte de transfert à 2 étages avec blocage de différentiel.
Essieux	Construction soudée en acier à haute résistance fins grains. Tous les essieux directeurs. Essieux 3 et 4 planétaires avec blocage différentiel.
Suspension	Suspension hydropneumatique sur tous les essieux. Chaque essieu peut être bloqué hydrauliquement.
Pneumatiques	8 pneus de taille: 14.00 R 25.
Direction	Direction mécanique à assistance hydraulique des essieux avants. Pompe de secours. Direction des essieux arrières enclenchable hydrauliquement. Direction hydrostatique de tous les essieux à commande depuis la cabine du grutier. Direction selon directive CE 70/311/CEE.
Freins	Freins de service: servofrein à air comprimé, à 2 circuits. Frein à main: ressort accumulé agissant sur les roues des essieux 2, 3 et 4. Freins continus: frein moteur par clapet sur échappement avec système de ralentissement Liebherr ZBS. ABV avec contrôle ASR. Freins conformes aux directives européennes 71/320 CE.
Cabine du conducteur	Cabine spacieuse en tôle d'acier, traitement anticorrosion par bain de cataphorèse, avec suspension élastique et amortisseurs hydrauliques, revêtement intérieur avec isolation phonique et thermique selon les directives européennes, glaces de sécurité, appareils de commande et de contrôle, équipement confortable.
Installation électrique	Technique moderne de transmission de données par BUS de données, courant continu 24 Volts, 2 batteries de 170 Ah chacune, éclairage conforme au code de la route.

Partie tournante

Cadre	Construction soudée résistante à la torsion et optimisée en poids réalisée par Liebherr en acier de construction à grain fin très rigide. Couronne d'orientation à rouleaux à 3 rangées permettant une rotation illimitée sert de pièce de liaison avec le châssis de la grue.
Entraînement de la grue	Diesel hydraulique avec 1 pompe double à débit variable et régulation de puissance automatique, 1 pompe à engrenages double, entraînés par le moteur Diesel du porteur, circuits hydrauliques ouverts avec «load sensing», régulé électriquement. 4 mouvements simultanés praticables.
Commande	Commande électrique des mécanismes par leviers de manoeuvre à centrage automatique, commandes de grue «grand confort» intégrées aux accoudoirs du siège, Liebherr système bus.
Mécanisme de levage	Moteur à cylindrée constante et à pistons axiaux. Treuil de marque Liebherr équipé d'un engrenage planétaire et d'un frein d'arrêt commandé par ressort. L'entraînement du treuil de levage s'effectue en circuit régulé et fermé.
Mécanisme de relevage	1 vérin différentiel avec soupapes de retenu.
Dispositif de rotation	Moteur à cylindrée constante à pistons axiaux, engrenage planétaire, frein d'arrêt commandé par ressort. Orientation de série commutable en circuit hydraulique ouvert ou fermé (freinage automatique ou au pied).
Cabine du grutier	Construction en tôle d'acier entièrement zinguée avec peinture par poudrage et cuisson au four, avec glaces de sécurité, appareils de commande et de contrôle, équipement confortable, cabine inclinable vers l'arrière.
Dispositif de sécurité	Contrôleur de charge «LICCON», système test limitation de la course pour le levage, soupape de sûreté contre la rupture de tubes et de tuyaux.
Flèche télescopique	Flèche télescopique en acier à haute résistance à grains fins, à profil ovale, 1 élément de base et 5 éléments télescopiques. Tous les éléments télescopiques indépendamment les uns des autres. Système de télescopage séquentiel rapide «Telematik». Longueur de flèche: 11 m – 50 m.
Contrepoids	Contrepoids principal de 10,7 t.
Installation électrique	Technique moderne de transmission de données par BUS de données. Courant continu 24 Volts.

Équipement supplémentaire

Fléchette pliante	Longueur: 9,5 m – 16 m, montable sous un angle de 0°, 20°, 40° ou 60°. Vérin hydraulique pour le relevage de la fléchette pliante de 0° à 60° (en option).
2ème mécanisme de levage	Pour l'utilisation du deuxième crochet, ou bien pour une utilisation avec fléchette pliante lorsque le câble de levage principal rest mouflé.
Contrepoids supplémentaire	3,8 t pour un contrepoids total de 14,5 t.
Pneumatiques	8 pneus. Taille: 16.00 R 25 et 20.5 R 25.
Entraînement 8 x 6	Essieu 1 est entraîné additionnellement.

Autres équipements supplémentaires sur demande.

Autotelaio

Telaio	Produzione Liebherr, struttura a scatola anti-torsione in acciaio a grana fine, ad elevato grado di snervamento.
Stabilizzatori	4 stabilizzatori, estraibili in direzione orizzontale e verticale, in modo completamente idraulico. Livellamento automatico della stabilizzazione. Indicazione elettronica dell'inclinazione.
Motore	Diesel, 6 cilindri, marca LIEBHERR, tipo D936L A6, raffreddato ad acqua, potenza 270 Kw (367HP) al regime di 2000 giri/min., coppia massima 1700 Nm a regime di 1000 – 1500 giri/min. Emissioni gas di scarico in base alle direttive 97/68/EG e EPA/CARB. Capacità serbatoio carburante: 350 lt.
Cambio	Cambio ZF a 12 marce con sistema di commutazione automatico AS-TRONIC. Ripartitore, a due stadi con bloccaggio differenziale.
Assi	Tutti i 4 assi a sospensione idropneumatica. Asse 1, 2, 3 e 4 sterzanti. Gli assi 3 e 4 sono assi epicicloidali con bloccaggi dei differenziali.
Sospensione	Tutti gli assi a sospensione idropneumatica e bloccabili idraulicamente.
Pneumatici	8 gomme. Dimensione pneumatico: 14.00 R 25.
Sterzo	Servosterzo con due circuiti idraulici, meccanico servoassistito dalla cabina di guida, idrostatico dalla cabina gru. Pompa di soccorso azionata dalla trasmissione. In accordo con le normative CEE 70/311/EWG.
Freni	Freno di servizio: pneumatico servoassistito su tutte le ruote, a doppio circuito. Freno a mano: accumulatore a molla agente sulle ruote del 2°, 3° e 4° asse. Freni continui: freno motore come freno a valvola di scappamento libero con sistema di frenatura supplementare Liebherr ZBS. ABV in collegamento con ASR. Freni in conformità alle norme Ce 71/320 EWG.
Cabina di guida	Cabina spaziosa in lamiera d'acciaio, protezione anticorrosione zincata per cataforesi, a sospensione elastica e isolata idraulicamente; rivestimento interno con isolamento acustico e termico, conforme alla norma Ce. Vetratura di sicurezza, strumenti di comando e di controllo, comodo equipaggiamento.
Impianto elettrico	Moderna tecnica di trasmissione "data bus", corrente continua di 24 Volt, 2 batterie con ciascuna 170 Ah, illuminazione secondo le norme per la circolazione.

Torretta

Telaio	Produzione Liebherr, struttura saldata antitor-sione, in acciaio a grana fine, ad elevato grado di snervamento. L'elemento di giunzione tra l'autotelaio e la torretta è costituito da una ralla a 3 corone di rulli, che permette una rotazione illimitata.
Impianto	Diesel idraulico, pompa con cilindrata variabile a pistoni assiali e doppia pompa ad ingranaggi azionate dal motore diesel. Circuiti idraulici di tipo aperto con regolazione della potenza "load sensing". Si possono avere 4 movimenti simultanei indipendenti.
Comando	Per mezzo di manipolatori a ritorno automatico in posizione neutra e mediante la regolazione dei giri del motore, sistema Liebherr "bus" (LSB).
Verricello	Motore a cilindrata costante a pistone assiale, tamburo di sollevamento Liebherr con ingranaggio epicicloidale integrato e freno di arresto caricato a molla. L'argano funziona con un sistema a circuito idraulico aperto.
Meccanismo d'inclinazione	1 cilindro differenziale con valvola di non ritorno.
Meccanismo di rotazione	Motore a portata costante a pistone assiale, ingranaggio epicicloidale, freno d'arresto caricato a molla. Rotazione commutabile di serie, libera o controllata.
Cabina del gruista	In lamiera d'acciaio, completamente zincata, smaltata, con vetratura di sicurezza, unità di comando e di controllo, con comodo equipaggiamento.
Dispositivi di sicurezza	Limitatore LICCON, interruttori di finecorsa sollevamento, valvole di sicurezza contro la rottura dei tubi e tubi flessibili.
Braccio telescopico	Costruzione contro ammacature e anti-torsione in acciaio a grana fine con profilo del braccio ovale. 1 elemento base e 5 elementi telescopici. Tutti gli elementi telescopici indipendenti tra loro, estraibili idraulicamente. Sistema di telescopaggio a ritmo rapido "Telematik". Lunghezza del braccio telescopico: 11 m – 50 m.
Contrappeso	Contrappeso di base di 10,7 t.
Impianto elettrico	Moderna tecnica di trasmissione "data bus", corrente continua 24 Volt.

Equipaggiamento aggiuntivo

Falcone	9,5 m – 16 m, montabile a 0°, 20°, 40° o 60° rispetto al braccio telescopico. Cilindro idraulico per la regolazione del falcone da 0° – 60° (Opzione).
2° verricello	Per l'esercizio a 2 ganci, o per l'esercizio con falcone ribaltabile, se la fune di sollevamento principale deve rimanere infilata.
Contrappeso aggiuntivo	3,8 t per il contrappeso totale di 14,5 t.
Pneumatici	8 gomme. Dimensione: 16.00 R 25 e 20.5 R 25.
Trazione 8 x 6	Trazione anche del 1° asse.

Altri equipaggiamenti fornibili a richiesta.

Chasis

Bastidor	Tipo cajón, fabricación propia en acero estructural de grano fino de alta resistencia, de peso óptimo y resistente a la torsión.
Estabilizadores	4 puntos de apoyo, con movilidad horizontal y vertical totalmente hidráulica. Nivelación automática. Indicador de inclinación electrónico.
Motor	Diesel, marca Liebherr, modelo D936L A6, 6 cilindros, refrigerado por agua, potencia 270 kW (367 CV) a 2000 min ⁻¹ , par de giro máximo 1700 Nm a 1000 – 1500 min ⁻¹ . Según norma 97/68/CEE y EPA/CARB. Gestión electrónica del motor. Capacidad del depósito de combustible: 350 l.
Transmisión	Caja de cambios ZF de 12 marchas, con sistema de cambio automático AS-TRONIC. Engranaje de distribución de dos escalonamientos, con diferencial de distribución bloqueable.
Ejes	Los 4 ejes con suspensión hidroneumática. Ejes 1, 2, 3 y 4 direccionales. Ejes 3 y 4 planetarios con bloqueo de diferencial.
Suspensión	Suspensión hidroneumática en todos los ejes, con bloqueo hidráulico.
Cubiertas	8 cubiertas de tamaño 14.00 R 25.
Dirección	Dirección mecánica de los ejes delanteros con asistencia hidráulica. Bomba auxiliar de dirección, dirección de los ejes traseros conmutados hidráulicamente. Dirección hidrostática de todos los ejes desde la cabina de la grúa. Dirección según normas CE 70/311/EWG.
Frenos	Freno de servicio: servofreno neumático con actuación a todas las ruedas, sistema de 2 circuitos. Freno de mano: por acumuladores de muelle con actuación a las ruedas de los ejes 2, 3 y 4. Frenos continuos: freno por motor en forma de freno de chapaleta de escape con sistema de freno adicional Liebherr ZBS. ABV en relación con ASR. Frenos según directivas de la CEE 71/320 CEE.
Cabina	Cabina espaciosa fabricada en chapa de acero, protegida contra la corrosión mediante imprimación cataforética por inmersión, con suspensión elástica y amortiguación hidráulica, revestimiento interior de aislante térmico y acústico según directivas de la CEE, acristalamiento de seguridad, instrumentos de mando y control, equipamiento de gran comodidad.

Superestructura

Bastidor	Fabricado por Liebherr, resistente a la torsión, construcción soldada fabricada en acero de grano fino de alta resistencia. Unido al chasis mediante una corona de giro de rodillos, diseñado para un giro ilimitado.
Accionamiento de grúa	Diesel-hidráulico, con 1 bomba doble de pistones axiales con regulación automática de potencia, 1 bomba doble de engranajes, accionado por el motor diesel del chasis, circuitos hidráulicos abiertos con regulación eléctrica por "Load Sensing". 4 movimientos de trabajo realizables al mismo tiempo.
Mando grúa	Electrónico/eléctrico mediante mandos de control autocentrantes con 4 movimientos. Mando confortable apoyabrazos. Sistema Bus Liebherr (LSB).
Cabrestante	Motor de pistones axiales de desplazamiento constante, tambor de cabrestante Liebherr con engranaje planetario incorporado y freno de retención accionado por muelle. El accionamiento del cabrestante regula en circuito de aceite abierto.
Inclinación pluma	1 cilindro diferencial con válvulas seguridad de retroceso.
Mecanismo de giro	Motor de pistones axiales de desplazamiento constante, engranaje planetario, freno de retención accionado por muelle. Giro de serie conectable. Abierto y cerrado.
Cabina	Construida en chapa de acero, totalmente galvanizada, con recubrimiento de polvo, acristalamiento de seguridad, elementos de control y mando, equipamiento de gran comodidad.
Dispositivos de seguridad	Limitador de cargas LICCON, limitador de fin de carrera de elevación, válvulas de seguridad contra la rotura de tuberías y latiguillos.
Pluma telescópica	Construcción de acero de grano fino altamente resistente, seguro contra abolladuras y a prueba de torsión, con perfil de pluma ovalado, 1 tramo base y 5 tramos telescópicos. Todos los tramos telescópicos pueden telescoparse de forma hidráulica e independiente. Sistema de telescopaje de tacto rápido "Telematik". Longitud de pluma: 11 m – 50 m.
Contrapeso	10,7 t de contrapeso base.
Sistema eléctrico	Moderna tecnología de bus de datos, 24 voltios de corriente continua.

Equipamiento adicional/alternativo

Plumín lateral	Longitud 9,5 m – 16 m, montable en la pluma telescópica con angulación de 0°, 20°, 40° ó 60°. Cilindro hidráulico para la regulación del plumín lateral de 0° – 60° (Opción).
Cabrestante auxiliar	Para operación con dos ganchos o con plumín lateral, en caso de que el cable del cabrestante principal haya de permanecer en reenvío.
Contrapeso adicional	3,8 t para un contrapeso total de 14,5 t.
Cubiertas	8 cubiertas de tamaño 16.00 R 25 y 20.5 R 25.
Tracción 8 x 6	Motricidad adicional en el 1° eje.

Otro equipamiento bajo pedido.

Шасси

Рама шасси	Жесткая пространственная конструкция собственного изготовления из высокопрочной мелкозернистой конструкционной стали.
Выносные опоры	4 гидравлически выдвигаемых балки с опорными гидроцилиндрами и башмаками. Автоматическое нивелирование. Электронный креномер.
Двигатель	6-цилиндровый турбодизель Liebherr D936L A6, жидкостного охлаждения, мощность 270 кВт (367 л.с.) при 2000 об/мин, максимальный крутящий момент 1700 Нм при 1000 – 1500 об/мин. Эмиссии выхлопных газов в соответствии с Правилами по 97/68/EG. Емкость топливного бака 350 л.
Коробка передач	12-скоростная ZF коробка передач с автоматизированной системой переключения AS-TRONIC. Раздаточная коробка, двухступенчатая, с блокируемым раздаточным дифференциалом.
Мосты	Все 4 моста имеют сварную конструкцию из высокопрочной мелкозернистой стали. Усиленные мосты. Все мосты управляемые. Мосты 3 и 4 с планетарными редукторами в ступицах колес и с блокируемыми межколесными дифференциалами.
Подвеска	Все мосты оснащены гидропневматической подвеской с автоматической регулировкой уровня и гидравлической блокировкой.
Шины	8 односкатных шин размером 14.00 R 25.
Рулевое управление	Передний мост имеет механический привод управления с гидроусилителем. Аварийный насос рулевого управления. Задний мост имеет гидравлический привод. Все мосты имеют возможность управления из кабины поворотной части. Система управления соответствует стандарту 70/311/EWG.
Тормоза	Рабочий тормоз: пневматические тормоза на все колеса, 2-контурная система. Ручной тормоз: пружинные энергоаккумуляторы с действием на колеса мостов 2, 3 и 4. Дополнительные тормоза: моторный тормоз с клапаном в выхлопном тракте системы Liebherr ZBS. АБС. Тормозная система соответствует стандарту EC 71/320 EWG.
Кабина водителя	Просторная комфортабельная кабина на эластичной подвеске впереди и с гидравлическим подрессориванием сзади изготовлена из оцинкованного стального листа, имеет тепло- и шумоизоляцию, удобную и высокофункциональную компоновку салона.
Электро-оборудование	Цифровая передача данных. Постоянный ток 24 В, 2 аккумуляторные батареи по 170 А/час.

Поворотная часть

Рама	Жесткая сварная конструкция собственного изготовления из высокопрочной мелкозернистой стали. Соединяется с ходовой частью крана через трехрядное роликовое опорно-поворотное устройство. Полноповоротная.
-------------	---

Привод крана	1 аксиально-поршневой насос с сервоуправлением и регулировкой мощности, 1 сдвоенный шестеренчатый насос, открытые гидравлические контуры с системой „load sensing“, возможны четыре рабочих движения одновременно. Насосы непосредственно прифланцованы к двигателю шасси.
Управление	Два самоцентрирующихся контроллера с возможностью четырех крестообразных движений. Новейшая система передачи цифровых сигналов по минимуму кабелей.
Подъемный механизм	Аксиально-поршневой нерегулируемый гидромотор в открытом контуре. Барабан лебедки подъемного механизма с планетарным редуктором и автоматическим нормально-закрытым многодисковым тормозом.
Механизм изменения вылета стрелы	1 двухсторонний гидроцилиндр с предохранительными клапанами обратного хода.
Механизм поворота	Аксиально-поршневой нерегулируемый гидромотор, планетарный редуктор с автоматическим нормально-закрытым многодисковым тормозом. Серийное переключение в открытый или закрытый контур.
Кабина крановщика	Просторная кабина из оцинкованного стального листа с безопасным остеклением, эргономично расположенные приборы контроля и управления. Возможность откидывания кабины.
Устройства безопасности	Ограничитель грузоподъемности LICCON, тест-система, концевой выключатель подъема груза, предохранительные и запорные гидроклапаны для случаев разрыва гидропроводов.
Телескопическая стрела	Прочная и жесткая конструкция из высокопрочной мелкозернистой стали овального профиля. 1 шарнирная секция и 5 телескопических секций. Все телескопические секции могут выдвигаться независимо. Скоростная система телескопирования TELEMATIK. Длина стрелы: 11 – 50 м.
Противовес	10,7 т.
Электро-оборудование	Цифровая передача данных. Постоянный ток 24 В.

Дополнительное оборудование

Удлинитель стрелы	откидной удлинитель длиной 9,5 – 16 м, монтируемый под углом 0°, 20°, 40° или 60° к телескопической стреле. Бесступенчатое изменение угла крепления удлинителя гидроцилиндром от 0° до 60° (по заказу).
Вторая лебедка	Используется для работы с двумя крюками или для выставления удлинителя.
Доп. противовес	3,8 т для увеличения общего веса противовеса до 14,5 т.
Шины	8 односкатных шин размером 16.00 R 25 или 20.5 R 25.
Привод 8 x 6	Дополнительно управляется первый мост.

Остальное дополнительное оборудование - по запросу.

Anmerkungen zu den Traglasttabellen

1. Für die Kranberechnungen gelten die DIN-Vorschriften lt. Gesetz gemäß Bundesarbeitsblatt von 2/85: Die Traglasten DIN/ISO entsprechen den geforderten Standsicherheiten nach DIN 15019, Teil 2 und ISO 4305. Für die Stahltragwerke gilt DIN 15018, Teil 3. Die bauliche Ausbildung des Krans entspricht DIN 15018, Teil 2 sowie der F. E. M.
2. Bei den DIN/ISO-Traglasttabellen sind in Abhängigkeit von der Auslegerlänge Windstärken von 5 bis 7 Beaufort zulässig.
3. Die Traglasten sind in Tonnen angegeben.
4. Das Gewicht des Lasthakens bzw. der Hakenflasche ist von den Traglasten abzuziehen.
5. Die Ausladungen sind von Mitte Drehkranz gemessen.
6. Die Traglasten für den Teleskopausleger gelten nur bei demontierter Klappspitze.
7. Traglaständerungen vorbehalten.
8. Traglasten über 53,5 t nur mit Zusatzflasche.

Remarks referring to load charts

1. When calculating crane stresses and loads, German Industrial Standards (DIN) are applicable, in conformity with German legislation (published 2/85): The lifting capacities (stability margin) DIN/ISO are as laid down in DIN 15019, part 2, and ISO 4305. The crane's structural steel works is in accordance with DIN 15018, part 3. Design and construction of the crane comply with DIN 15018, part 2, and with F. E. M. regulations.
2. For the DIN/ISO load charts, depending on jib length, crane operation may be permissible at wind speeds up to 5 resp. 7 Beaufort.
3. Lifting capacities are given in metric tons.
4. The weight of the hook blocks and hooks must be deducted from the lifting capacities.
5. Working radii are measured from the slewing centreline.
6. The lifting capacities given for the telescopic boom only apply if the folding jib is taken off.
7. Subject to modification of lifting capacities.
8. Lifting capacities above 53.5 t only with additional pulley block.

Remarques relatives aux tableaux des charges

1. La grue est calculée selon normes DIN conformément au décret fédéral 2/85. Les charges DIN/ISO respectent les sécurités au basculement requises par les normes DIN 15019, partie 2 et ISO 4305. La structure de la grue est conçue selon la norme DIN 15018, partie 3. La conception générale est réalisée selon la norme DIN 15018, partie 2, ainsi que selon les recommandations de la F. E. M.
2. Les charges DIN/ISO tiennent compte d'efforts au vent selon Beaufort de 5 à 7 en fonction de la longueur de flèche.
3. Les charges sont indiquées en tonnes.
4. Les poids du crochet ou de la moufle sont à déduire des charges indiquées.
5. Les portées sont prises à partir de l'axe de rotation de la partie tournante.
6. Les charges données en configuration flèche télescopiques s'entendent sans la fléchette pliante repliée contre le télescope en position route ou en position de travail en tête de télescope.
7. Charges données sous réserve de modification.
8. Les charges supérieures à 53,5 t ne peuvent être levées qu'avec un moufle complémentaire.

Note alle tabelle di portata

1. Per i calcoli della gru sono valide le norme DIN, conformemente al decreto federale tedesco del 2/85. I carichi DIN/ISO sono conformi alle sicurezze della stabilità richieste, secondo la norma DIN 15019, parte 2 e ISO 4305. La struttura portante in acciaio della gru risponde alle norme DIN 15018, parte 3. La progettazione della costruzione della gru è concepita, secondo le norme DIN/ISO 15018, parte 2 e secondo le norme F. E. M.
2. Nelle tabelle di portata DIN/ISO, l'esercizio della gru è autorizzato con forza del vento da 5 a 7 Beaufort, dipendentemente dalla lunghezza del braccio.
3. Le portate sono indicate in tonnellate.
4. Il peso del gancio di carico, ovvero del bozzello deve essere detratto dai valori di portata.
5. Gli sbracci sono misurati dal centro della ralla di rotazione.
6. Le portate per il braccio telescopico valgono solo se il falcone ribaltabile è smontata.
7. Sono possibili modifiche delle portate.
8. Portate superiori a 53,5 t. solo con bozzello addizionale.

Observaciones con respecto a las tablas de carga

1. Para los cálculos de grúa se aplican las normas DIN conforme a la ley según la hoja de servicios de la RFA del 2/85: las capacidades de carga DIN/ISO corresponden a las estabildades requeridas según DIN 15019, parte 2, e ISO 4305. Para las estructuras metálicas portantes se aplica la norma DIN 15018, parte 3. La configuración estructural de la grúa corresponde a DIN 15018, parte 2, y a F. E. M.
2. En las tablas de carga DIN/ISO se admiten fuerzas de viento entre 5 y 7 Beaufort, dependiendo de la longitud de pluma.
3. Las capacidades de carga se indican en toneladas.
4. El peso del gancho de carga o de la garrucha de gancho se ha de restar de las capacidades de carga.
5. Los radios de trabajo se han medido desde el centro de la corona de giro.
6. Las capacidades de carga para las plumas telescópicas se refieren a capacidades de carga con el plumín lateral desmontado.
7. Las capacidades de carga están sujetas a modificaciones.
8. Capacidades de carga superiores a 53,5 t sólo con polipasto.

Примечания к таблицам грузоподъемности

1. Для расчетов крана действительны предписания DIN согласно редакции закона от 2/85. Значения грузоподъемности в таблицах DIN/ISO соответствуют требуемым коэффициентам устойчивости по стандартам DIN 15019, ч.2 и ISO 4305. Для стальных несущих конструкций действует стандарт DIN 15018, ч.3. Конструктивное исполнение крана соответствует стандарту DIN 15018, ч.2, а также стандарту F. E. M.
2. В DIN/ISO таблицах грузоподъемностей, в зависимости от длины стрелы, допустимые ветровые нагрузки от 5 до 7 единиц по Бофарту.
3. Значения грузоподъемности даны в тоннах.
4. Вес грузовых крюков и крюковых подвесок надо вычитать из значений грузоподъемностей.
5. Вылет стрелы измеряется от оси вращения поворотной платформы.
6. Значения грузоподъемности на телескопической стреле действительны только при демонтированном удлинителе.
7. Возможно изменение значений грузоподъемности.
8. Грузоподъемность свыше 53,5 т возможна только с дополнительным канатным блоком.

Liebherr-Werk Ehingen GmbH

Postfach 1361, 89582 Ehingen, Germany

☎ +49 73 91 5 02-0, Fax +49 73 91 5 02-33 99

www.liebherr.com, E-mail: info.lwe@liebherr.com